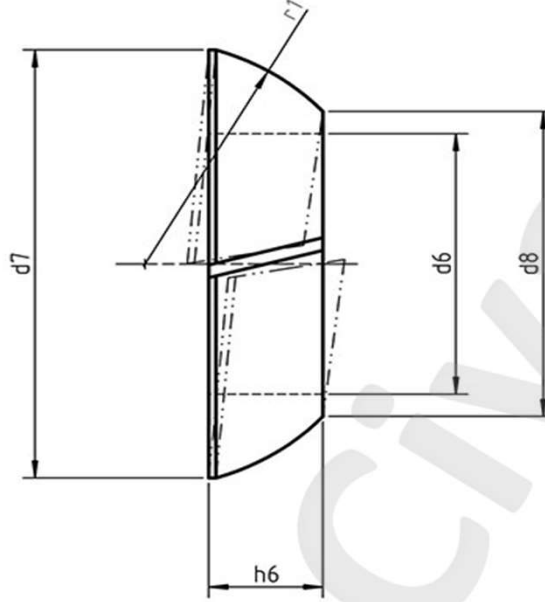




DIN 74361 BİJON YÜKSÜK
Form C

* ST Çelik,



Anma Ölçüsü	M 12x1,5	M 14x1,5	M 18x1,5	M 20x1,5	M 22x1,5
d min.	12,50	14,50	18,50	20,50	22,50
d2 max.	23,00	26,00	29,00	34,00	34,00
h	6,00	6,00	7,00	8,00	8,00
r	12,00	14,00	16,00	18,00	18,00