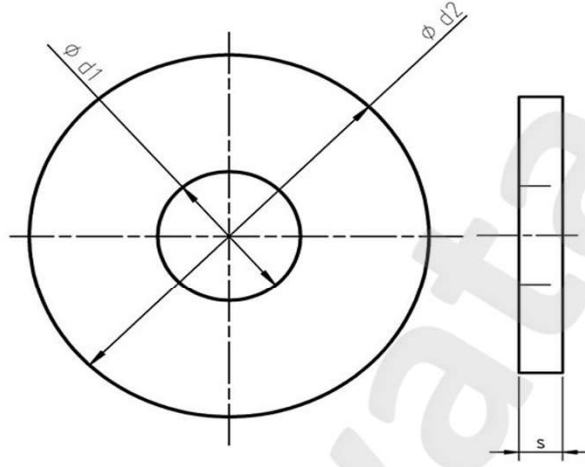




DIN 6340 ŞASE PULU

\* ST Çelik,



Anma Ölçüsü	M6	M8	M10	M12	M16	M20	M24	M30
d1 H14	6,40	8,40	10,50	13,00	17,00	21,00	25,00	31,00
d2 h14	17,00	23,00	26,00	35,00	45,00	50,00	60,00	68,00
s	3,00	4,00	4,00	5,00	6,00	6,00	8,00	10,00