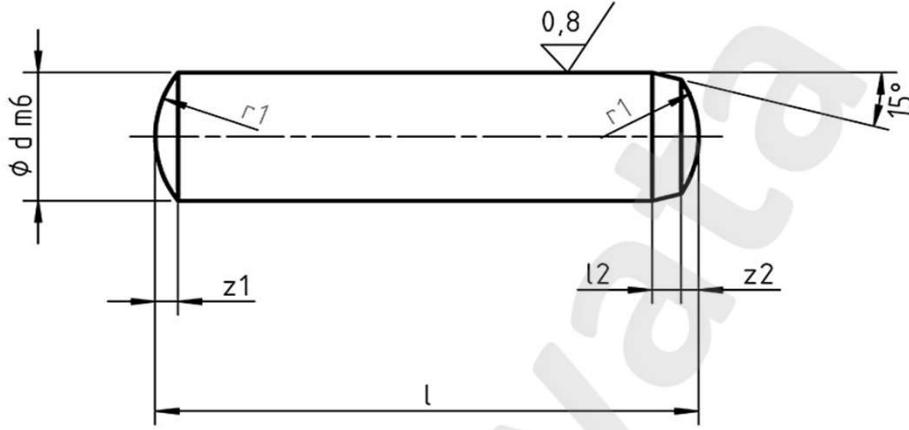
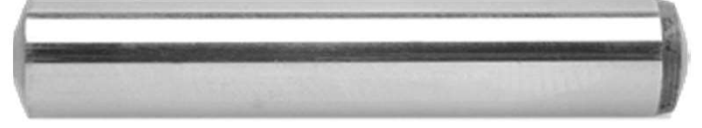




DIN 6325 DIN-EN-ISO 8734 DÜZ PİM

DIN 6325;
ISO 8734;
CSN 022152;
UNI 6364a ;



d	1 m6	1,5 m6	2 m6	2,5 m6	3 m6	4 m6	5 m6
c	0,20	0,30	0,35	0,40	0,50	0,63	0,80

d	6 m6	8 m6	10 m6	12 m6	16 m6	20 m6
c	1,20	1,60	2,00	2,50	3,00	3,50