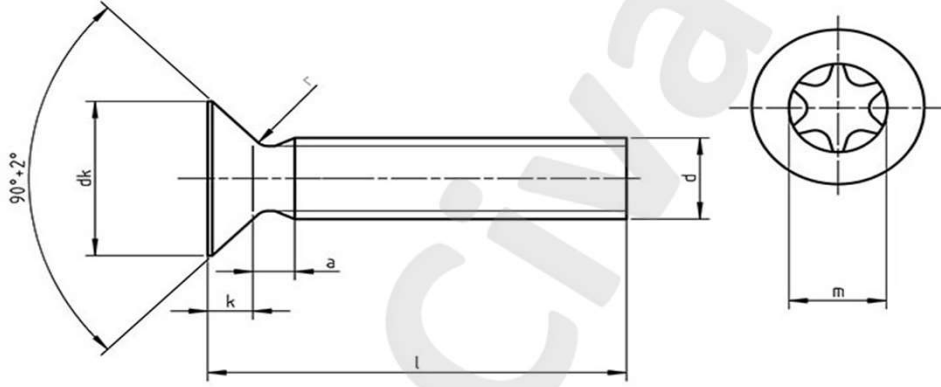




DIN 965 TX ISO 7046 TX; HAVŞA BAŞLI
TORKS ANAHTAR VİDALAR

DIN 965 TX;
ISO 7046 TX;
CSN 21152 TX;
PN 82208 TX;
UNI 7688 TX ;

* 4,8
* 8.8.
* A2 304
* A4 316



d	M 1,4	M 1,6	M 2	M 2,5	M 3	M 4	M 5	M 6
a	0,30	0,50	0,70	0,90	1,00	1,40	1,60	2,00
k	0,70	0,96	1,20	1,50	1,65	2,20	2,50	3,00
dk	2,50	3,00	3,80	4,70	5,60	7,50	9,20	11,00
TORX	TX 5	TX 5	TX 5	TX 8	TX 10	TX 20	TX 25	TX 30