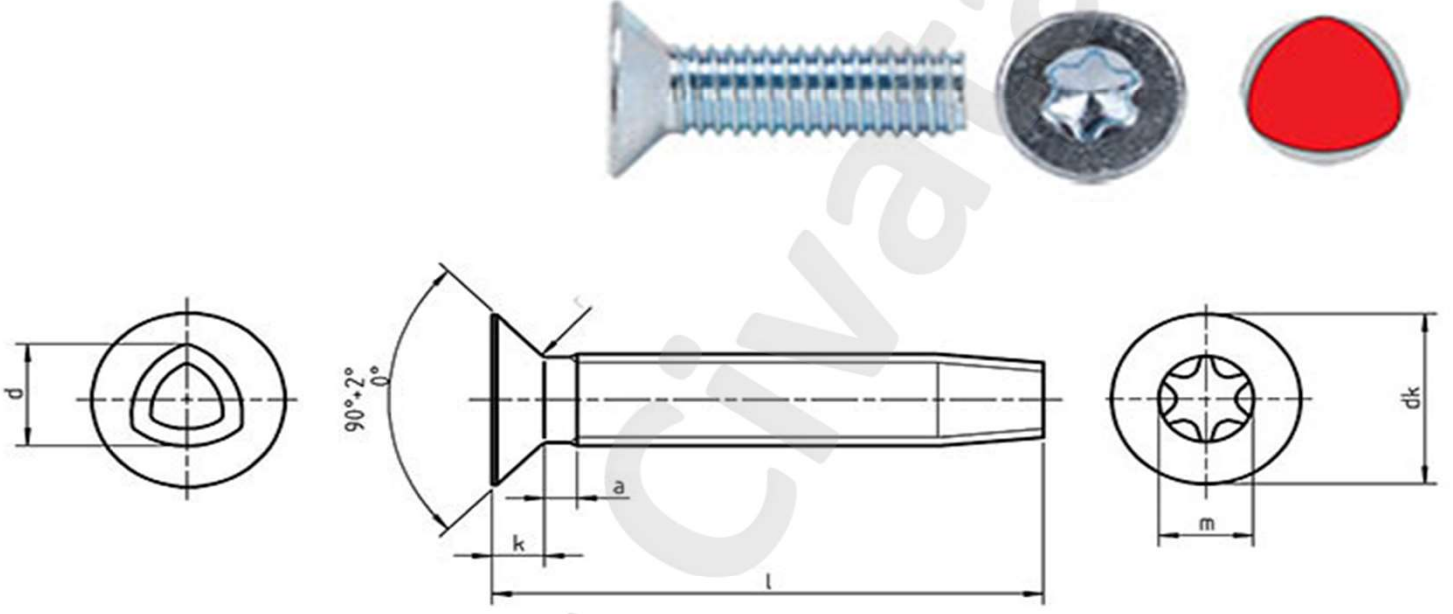




DIN 7500 FORM M TX HAVŞA BAŞLI TORKS
KENDİNDEN DİŞ AÇAN ÜÇGEN VİDA



d	M3	M4	M5	M6
d2	5,60	8,00	9,20	11,00
k	1,60	2,20	2,50	3,00
TX	10,00	20,00	25,00	30,00