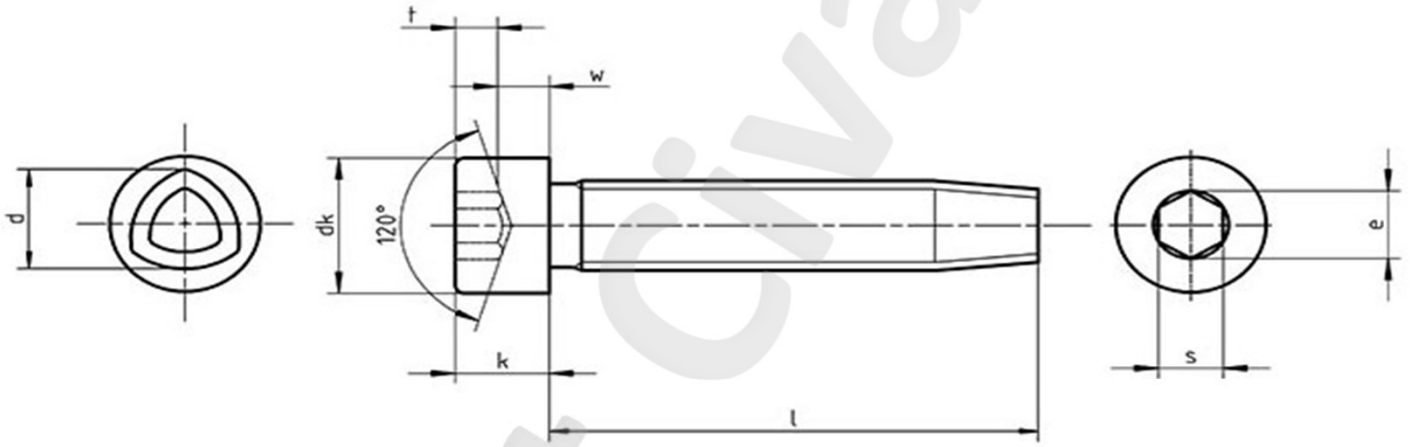




DIN 7500 FORM EE İMBUS BAŞLI
KENDİNDEN DİŞ AÇAN ÜÇGEN VİDA



Ölçü d	M3	M4	M5	M6	M8	M10
dk max.	5,68	7,22	8,72	10,22	13,27	16,27
k max.	3,00	4,00	5,00	6,00	8,00	10,00
s max.	2,58	3,08	4,10	5,14	6,40	8,18
t min.	1,30	2,00	2,50	3,00	4,00	5,00