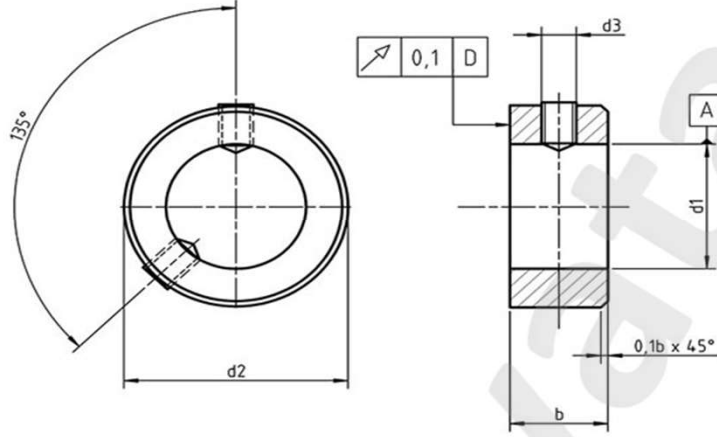




DIN705 AYAR BİLEZİĞİ

Form A

to d1 = 70mm with 1 socket set screw
over d1 = 70mm with 2 socket set screws



d1 H8	b js14	d2 h13	d3	d4 h11
2	3,50	6,00	M2	0,60
2,5	4,00	7,00	M2	0,80
3	5,00	7,00	M2	0,80
4	5,00	8,00	M2,5	1,00
5	6,00	10,00	M3	1,50
6	8,00	12,00	M4	1,50
8	8,00	16,00	M4	2,00
10	10,00	20,00	M5	3,00
12	12,00	22,00	M6	4,00
14	12,00	25,00	M6	4,00
16	12,00	28,00	M6	4,00
18	14,00	32,00	M6	5,00
20	14,00	32,00	M6	5,00
22	16,00	36,00	M6	5,00
25	16,00	40,00	M8	6,00
28	16,00	45,00	M8	6,00
32	16,00	50,00	M8	8,00
36	16,00	56,00	M8	8,00