



## BRT 6250

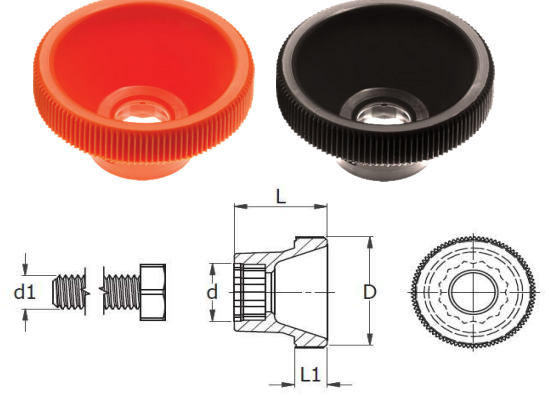
### Altıköşe Civata, Somun ve Alyan Vidalar için Çakmalı Tırtıllı Tutamak

Hafif çekiş darbesiyle somun ve civatalara kolay sabitleme  
DIN934 - DIN931 - DIN933 Anahtar ile sökülüp takılabilen  
civarta somunlara uygun

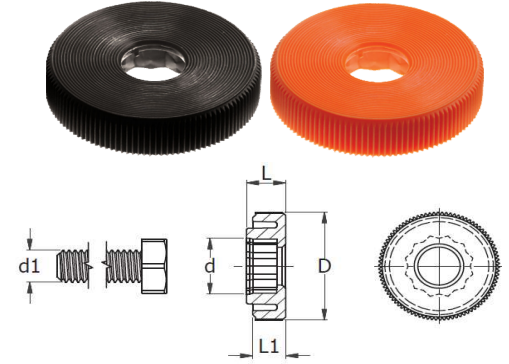
#### Altıköşe Civata ve Somunlara Uygun

Part Number		Type	Dimensions				
Black	Orange		d1	d	D	L	L1
037040159905	037040100905	1	M4	7	13	9.5	3.5
037040359905	037040300905	1	M4	7	17	11.5	4.5
037050159905	037050100905	1	M5	8	17	11.5	4.5
037050359905	037050300905	1	M5	8	20	15	5
037060159905	037060100905	1	M6	10	20	15	5
037060359905	037060300905	1	M6	10	25	18	6
037080159905	037080100905	1	M8	13	25	18	6
037080359905	037080300905	1	M8	13	36	23	8
037100159905	037100100905	1	M10	17	36	23	8
037100059905	037100000905	2	M10	17	36	10	8
037040059905	037040000905	2	M4	7	13	4.5	3.5
037040259905	037040200905	2	M4	7	17	5.5	4.5
037050059905	037050000905	2	M5	8	17	5.5	4.5
037050259905	037050200905	2	M5	8	20	6.5	5
037060059905	037060000905	2	M6	10	20	6.5	5
037060259905	037060200905	2	M6	10	25	8	6
037080059905	037080000905	2	M8	13	25	8	6
037080259905	037080200905	2	M8	13	36	10	8

#### TİP - 1 -



#### TİP - 2 -



Hafif çekiş darbesiyle somun ve civatalara kolay sabitleme  
DIN912 - DIN6912 - DIN7984 Alyan Başlı Vidalar için tasarım

#### Alyan Başlı Vidalara Uygun

Part Number		Dimensions				
Black	Orange	d1	d	D	L	L1
038030059905	038030000905	M3	5.5	11	4.5	3
038040059905	038040000905	M4	7	13	5.5	3.5
038040159905	038040100905	M4	7	17	5.5	4.5
038050059905	038050000905	M5	8.5	17	6.5	4.5
038050159905	038050100905	M5	8.5	20	6.5	5
038060059905	038060000905	M6	10	20	7.5	5
038060159905	038060100905	M6	10	25	7.5	6
038080059905	038080000905	M8	13	25	9.5	6
038080159905	038080100905	M8	13	36	9.5	8
038100059905	038100000905	M10	16	36	12	8

