



BERAT CIVATA

İkitelli OSB. Bağcılar Güngören San. Sit. Büyük Çarşı Grubu No:26

İkitelli BAŞAKŞEHİR/İSTANBUL

Tel: 0212 671 57 07 Gsm: 0546 903 72 36

www.beratcivata.com www.civatasomun.net info@beratcivata.com

BRT 6391

Plastik Klips Oto, Pano, Klips
Çeyrek tur

Hızlı montaj sağlayan bağlantı parçası
Kafanın çeyrek tur döndürülmesiyle kilitlenip açılır
Geniş pano derinliği ve montaj deliği boyut yelpazesi
Kalıcı montaj çözümü
Çapraz kafalı çeyrek tur bağlantı elemanları



BRT 6391-1

KOD	Kafa Çapı	Delik Çapı	Pano Kalınlığı
551651	20	7,5	4,5-7
551657	16	6	4,5-6

KOD	Kafa Çapı	Delik Çapı	Pano Kalınlığı
551652	19	9	4-7,5
551653	15	9	6-8,2
551654	14	6	4,5-6



BRT 6391-2



BRT 6391-3

KOD	Kafa Çapı	Delik Çapı	Pano Kalınlığı
551655	16	7	4,5-6
551656	20	8	3-5-6

KOD	Kafa Çapı	Delik Çapı	Pano Kalınlığı
551658	21,5	10,6	14



BRT 6392-1



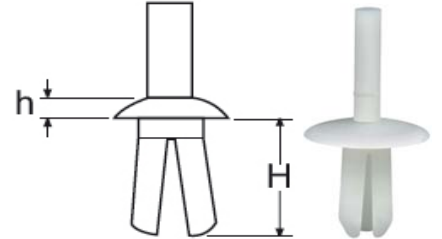
BRT 6392-2

KOD	Kafa Çapı	Delik Çapı	Pano Kalınlığı
551659	16,5	9,8	10,5

BRT 2086

Plastik İtmeli
Perçin Klips

Hızlı, ekonomik, kalıcı
Perçin sıkı oturmak için genişler
Mükemmel elektrik yalıtımı
Titreşime, aşınmaya ve korozyona dirençli
Daha hızlı tespit için montaj aleti mevcut



BEYAZ	SİYAH	Delik Çapı	Pano Kalınlığı	H	h	Kafa Çapı
093011000002	093011059902	3.0	1.0-4.0	5.7	1.3	5.0
093012000002	093012059902	3.5	1.0-5.0	6.8	1.3	6.0
093000200002	093000269902	3.6	2.0-5.5	7.0	2.0	7.7
093000469902		4.0	4.0-6.5	8.0	1.5	6.5
093013000002	093013059902	4.0	1.5-6.0	7.9	1.5	6.5
093000800002	093000869902	4.8	4.0-8.7	11.0	1.2	7.1
093001000002	093001069902	4.8	1.6-4.7	7.4	2.5	8.7
PPR-2	PPR-2B	4.8	4.0-7.1	9.7	1.5	10.9
PPR-5	PPR-5B	4.8	1.0-9.5	10.7	1.6	7.1
093000700002	093000769902	5.0	1.5-5.0	7.4	2.0	7.1
093001469902		5.0	3.0-7.0	11.0	2.0	9.7
093014000002	093014059902	5.0	1.5-7.0	9.2	1.8	8.5
PPR-1	PPR-1B	5.5	2.4-4.0	11.4	2.0	9.4
093002400002	093002469902	6.0	3.0-7.0	10.0	2.0	11.0
093015000002	093015059902	6.0	2.0-8.0	10.5	2.2	10.0
093002600002	093002669902	6.4	4.0-9.5	12.0	2.0	11.0
PPR-4	PPR-4B	6.4	7.1-12.7	15.8	2.0	11.9
PPR-9	PPR-9B	6.4	1.5-6.4	9.3	4.7	11.1
093016000002	093016059902	7.0	2.5-9.0	11.8	2.6	12.0
093001800002	093001869902	7.1	4.0-12.0	17.5	2.5	17.0
093017000002	093017059902	8.0	3.0-10.0	13.0	3.0	13.5



BERAT CIVATA

İkitelli OSB. Bağcılar Güngören San. Sit. Büyük Çarşı Grubu No:26
İkitelli BAŞAKŞEHİR/İSTANBUL

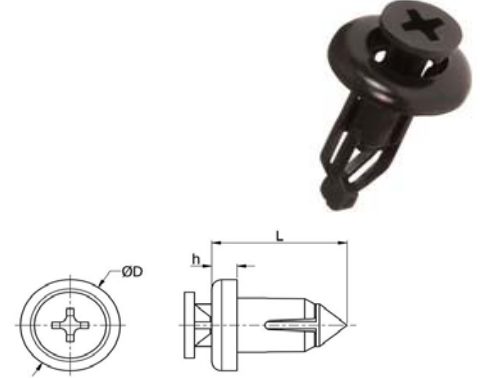
Tel: 0212 671 57 07 Gsm: 0546 903 72 36

www.beratcivata.com www.civatasomun.net info@beratcivata.com

BRT 2038

Plastik Klips
Siyah POM

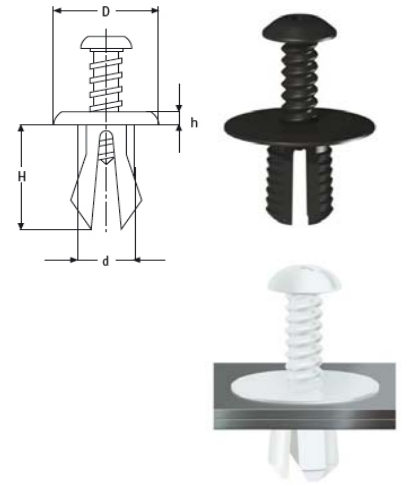
Kod	Delik Çapı	Pano Aralığı	D	h	L
495234	6	3,0 - 5,0	17,9	2,3	16,2
495235	6	4,5 - 6,0	14,2	2	16
495236	6	4,5 - 6,0	16	2,3	12,1
495237	7	2,5 - 5,0	16	2,3	14,2
495238	7,5	4,5 - 7,0	19,8	3,1	13,7
495239	8	3,5 - 6,0	19,9	2,9	18,3
495240	9	4,0 - 7,5	18,7	3,6	25,4
495241	9	6,0 - 8,2	15	3,8	20,4
495242	7,0-9,0	4,5 - 6,5	15,7	3	15,5



BRT 2085

Plastik Vidalı Klips
Naylon 6.6

Kod	Renk	D	d	H	h	Panel Kalınlık
113000169902	Siyah	12.0	5.0	11.0	1.5	4.0-7.0
USR-1131	Siyah	12.0	5.0	11.0	3.9	1.5-6.0
113105000002	Doğal	12.5	5.0	9.6	1.2	2.0-7.0
113105059902	Siyah	12.5	5.0	9.6	1.2	2.0-7.0
113106000002	Doğal	15.0	6.0	10.7	1.3	2.0-8.0
113106059902	Siyah	15.0	6.0	10.7	1.3	2.0-8.0
USR-64125	Siyah	15.1	6.4	12.7	3.0	3.2-4.4
113000269902	Siyah	16.0	6.0	11.0	1.5	4.0-7.0
USR-1132	Siyah	16.0	6.0	11.0	3.9	1.5-6.0
113107000002	Doğal	17.5	7.0	12.1	1.4	3.0-9.0
113107059902	Siyah	17.5	7.0	12.1	1.4	3.0-9.0
113000369902	Siyah	20.0	8.0	14.0	1.5	3.0-10.0
113108000002	Doğal	20.0	8.0	13.5	1.5	3.0-10.0
113108059902	Siyah	20.0	8.0	13.5	1.5	3.0-10.0
USR-1	Siyah	20.0	8.0	22.0	3.6	7.0-8.0
USR-1133	Siyah	20.0	8.0	14.0	4.0	3.0-10.0

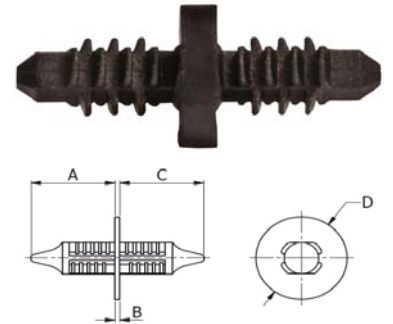


BRT 2036

Çift Uçlu Plastik Klips
Siyah Naylon 6/6

İki panonun merkezden tespit edilmesini,
böylelikle bağlantı elemanı kafalarının görünmemesini sağlar.
Yerine bastırılarak düzgün oturur

Kod	Delik	Pano Aralığı	Kafa Çapı	Kafa Yüksekliği	Boy A/C
495218	4.0	2.6-6.3	7.5	1.8	7.8
495219	7.5	3.0-8.0	19.0	1.0	17.5
495220	8.0	A=3.2-9.5, C=3.6-19.0	12.7	1.1	A=11.6 C=21.8





BERAT CIVATA

İkitelli OSB. Bağcılar Güngören San. Sit. Büyük Çarşı Grubu No:26

İkitelli BAŞAKŞEHİR/İSTANBUL

Tel: 0212 671 57 07 Gsm: 0546 903 72 36

www.beratcivata.com www.civatasomun.net info@beratcivata.com

BRT 2088

Dişli, dişsiz, delinmiş ya da zımbalanmış delikler için ideal

Plastik Klips

Naylon veya Polipropilen



Doğal	Siyah	Şeffaf	Malzeme	Çap	Kalınlık	D	h1	h2
167201500002	167201569902		Naylon 6	2,7 - 3,3	1,5 - 8,0	6	11	0,9
167202000002	167202069902		Naylon 6	2,7 - 3,3	1,5 - 15,0	6	18	0,9
468833	468809		Naylon6.6	3,0 - 3,2	4,0-16,5	5,5	18,5	1
468835	468811		Naylon6.6	3,5	0,7-5,0	9,1	9,5	1,5
167204500002	167204569902		Naylon 6	4,1 - 5,2	1,5 - 5,5	12	10	1,2
460436			Naylon6.6	4,8	0,6-9,23	9,5	12,7	1,8
460437			Naylon6.6	4,8	0,8-8,4	11,1	14,3	1,7
468813	468837		Naylon6.6	4,8	0,7-13,0	11	17,3	1,7
		495222	PP	4,8	0,7-13,0	11	17,3	1,7
	463609		Naylon6.6	4,9	2,4-7,4	11,2	12,5	1,1
468838	468814		Naylon6.6	5	1,2-6,0	16	11	2
468839	468815		Naylon6.6	5	1,7-8,0	11	12,7	1
167206500002	167206569902		Naylon 6	5,6 - 6,4	1,5 - 15,0	13	20	1,5
167207000002	167207069902		Naylon 6	5,6 - 6,4	1,0 - 27,0	13	32	1,5
167209000002	167209069902		Naylon 6	5,9 - 7,2	2,0 - 19,0	14	24	1,2
468840	468816		Naylon6.6	6	2,0-8,0	15,5	12,7	1
468841	468817		Naylon6.6	6	2,5-8,0	16	15	2
468843	468819		Naylon6.6	6	3,5-19,0	12,7	24	1,5
468844	468820	495223	Naylon6.6	6,0-6,3	2,3-8,9	17,8	15,5	2,4
468845	468821	495221	Naylon6.6	6,0-6,3	2,5-12,0	17,8	20,4	2,5
	460439		Naylon6.6	6,35	2,7-7,6	17,8	11,1	2,5
	460440		Naylon6.6	6,35	3,8-13,5	17,8	18,9	2,7
468848	468824	495225	Naylon6.6	6,4	2,7-7,3	19,1	15,9	0,8
		495224	PP	6,4	10,7-28,8	17,8	35,1	2,5
468850	468826	495227	Naylon6.6	7	2,0-25,0	30	34,8	2,2
		495226	PP	7	0,7-20,0	18	27,3	2
468852	468828		Naylon6.6	7,0-7,2	2,4-11,9	15,9	18,9	1
	495230		Naylon6.6	7,2	1,5 - 14,0	19	21,2	2,4
495233	495231		Naylon6.6	7,2	1,5 - 25,4	19	30,5	2
	468799		Naylon6.6	7,5	2,7-17,0	19	21	2
	460441		Naylon6.6	7,8	2,4-12,7	15,9	22,6	2,8
468853	468829		Naylon6.6	8	3,3-12,7	12,7	16,8	1,5
	468830		Naylon6.6	8,7	1,4-13,0	16	19,1	2,3
468855	468831		Naylon6.6	10	1,5-20,0	21,8	28,2	3,5

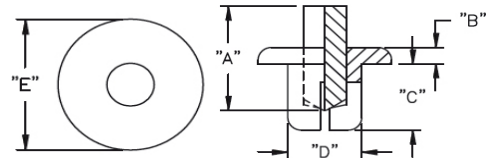
PPR

Basmalı Kör Perçin Plastik

Doğal Naylon,

UL94V2Naylon6,

RMS-52



Siyah Kod	Beyaz Kod	Tutma Kalınlık	A	B	C	D	E
PPR3055B	PPR3055W	3-4	8,9	2	5,6	3	5,8
PPR4050B	PPR4050W	2,5-3,5	9,2	2,2	5	4	8
PPR4850B	PPR4850W	1,2-3	10,4	3,3	5,1	4,8	9,9
PPR5060B	PPR5060W	3-4	9,4	2,8	6,1	5	9,4
PPR5070B	PPR5070W	4-5	11,4	2,8	7,1	5	9,4
PPR5080B	PPR5080W	5-6	11,4	2,8	8,1	5	9,4
PPR6060B	PPR6060W	2,5-4	9,4	1,5	6,1	6	10,9





BERAT CIVATA

İkitelli OSB. Bağcılar Güngören San. Sit. Büyük Çarşı Grubu No:26

İkitelli BAŞAKŞEHİR/İSTANBUL

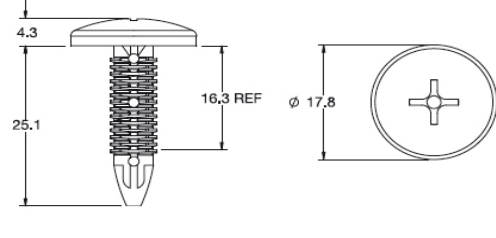
Tel: 0212 671 57 07 Gsm: 0546 903 72 36

www.beratcivata.com www.civatasomun.net info@beratcivata.com

BPFR

Vidalı Plastik Klips
Siyah Naylon 6/6,
UL94 V0 RMS-19

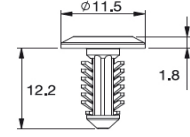
Kod	Dişli Delik	Dişsiz Delik	Pano Kalınlığı
BPFR-1	M8	7	6



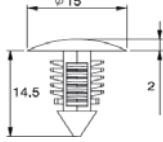
BPF

Çengelli İtmeli Plastik Klips
Siyah

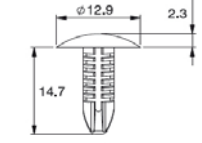
Kod	Delik	Tutma Kalınlığı
BPF-A414	4.7	0.8 - 3



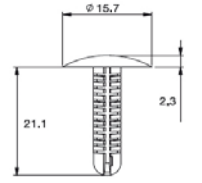
Kod	Delik	Tutma Kalınlığı
BPF-F2495	7	3.2 - 6



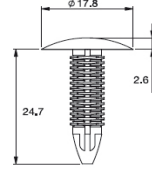
Kod	Delik	Tutma Kalınlığı
BPF-F4410	5	1.5 - 7.5



Kod	Delik	Tutma Kalınlığı
BPF-F3T31	5	2 - 10



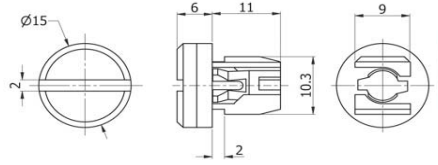
Kod	Delik	Tutma Kalınlığı
BPF-F1G12	7	2 - 15



BRT 2040

Plastik Klips

Bağlantı elemanını hem kilitlemek, hem de sökmek için çeyrek tur Kolaylık için ön montajlı olarak tedarik edilir Çerçeveye bir yuva sığdırmanın mümkün olmadığı durumlarda ideal Hem siyah, hem doğal renkleri mevcut



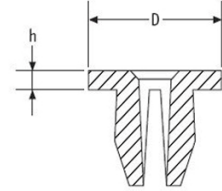
Kod	Renk	Delik Boyutu	Pano Kalınlığı	Kafa Çapı	Kafa Yüksekliği	Uzunluk
495245	Siyah	9.0 x 9.1 - 9.3	1.6 - 5.0	15.0	6.0	11.0
495246	Doğal	9.0 x 9.1 - 9.3	1.6 - 5.0	15.0	6.0	11.0

BRT 2082

Plastik Klips Somun
Naylon 6.6

İki pano arasında güvenli bir dişli bağlantı sağlar

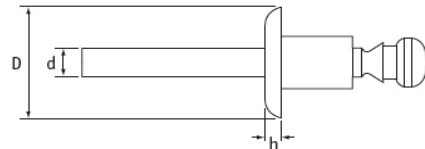
Kod	Vida Çapı	D	h	Pano Delik Boy	Pano Delik Kalınlığı
162501300002	2,9	8	1,3	5x5	0,8-2,5
162601400002	3,5	10	1,4	6x6	0,8-3
162701500002	4,2	12	1,5	7x7	0,8-4
162801600002	4,8	14	1,6	8x8	0,8-5



BRT 2034

Plastik Perçin
Doğal Naylon

Kod	Delik Çapı	Pano Kalınlığı	D	h	d
497526	4,1	0,5-5	9	1,2	2,5
497527	4,1	5-9	9	1,2	2,5
497528	5,1	0,5-5	11	1,2	3
497529	5,1	5-9	11	1,5	3
497530	6,1	0,5-5	13	1,5	3,5
497531	6,1	5-9	13	1,5	3,5





BERAT CIVATA

İkitelli OSB. Bağcılar Güngören San. Sit. Büyük Çarşı Grubu No:26

İkitelli BAŞAKŞEHİR/İSTANBUL

Tel: 0212 671 57 07 Gsm: 0546 903 72 36

www.beratcivata.com www.civatasomun.net info@beratcivata.com

RBF

Çengelli Plastik Klips
Naylon 6.6

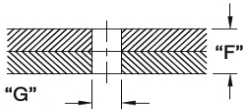
Kod	Delik Çapı	Kafa Çapı	Pano Kalınlığı	Kafa Yüksekliği	Uzunluk
RBF-4-11.1-12	4	12	2,1 - 7,2	1,5	11,1
RBF-4-11.1-16	4	16	2,1 - 7,2	2	11,1
RBF-4-11.1-8	4	8	2,1 - 7,2	1	11,1
RBF-4-15-12	4	12	5,7 - 10,7	1,5	15
RBF-4-15-16	4	16	5,7 - 10,7	2	15
RBF-4-15-8	4	8	5,7 - 10,7	1	15
RBF-4-8.6-12	4	12	2,1 - 4,3	1,5	8,6
RBF-4-8.6-16	4	16	2,1 - 4,3	2	8,6
RBF-4-8.6-8	4	8	2,1 - 4,3	1	8,6
RBF-4.8-11.1-12	4,76	12	2,1 - 7,2	1,5	11,1
RBF-4.8-11.1-16	4,76	16	2,1 - 7,2	2	11,1
RBF-4.8-11.1-8	4,76	8	2,1 - 7,2	1	11,1
RBF-4.8-15-12	4,76	12	5,7 - 10,7	1,5	15
RBF-4.8-15-16	4,76	16	5,7 - 10,7	2	15
RBF-4.8-15-8	4,76	8	5,7 - 10,7	1	15
RBF-4.8-8.6-12	4,76	12	2,1 - 4,3	1,5	8,6
RBF-4.8-8.6-16	4,76	16	2,1 - 4,3	2	8,6
RBF-4.8-8.6-8	4,76	8	2,1 - 4,3	1	8,6
RBF-6.4-11.1-12	6,35	12	2,1 - 7,2	1,5	11,1
RBF-6.4-11.1-16	6,35	16	2,1 - 7,2	2	11,1
RBF-6.4-11.1-8	6,35	8	2,1 - 7,2	1	11,1
RBF-6.4-15-12	6,35	12	5,7 - 10,7	1,5	15
RBF-6.4-15-16	6,35	16	5,7 - 10,7	2	15
RBF-6.4-15-8	6,35	8	5,7 - 10,7	1	15
RBF-6.4-8.6-12	6,35	12	2,1 - 4,3	1,5	8,6
RBF-6.4-8.6-16	6,35	16	2,1 - 4,3	2	8,6
RBF-6.4-8.6-8	6,35	8	2,1 - 4,3	1	8,6
RBF-7.1-11.1-12	7,14	12	2,1 - 7,2	1,5	11,1
RBF-7.1-11.1-16	7,14	16	2,1 - 7,2	2	11,1
RBF-7.1-11.1-8	7,14	8	2,1 - 7,2	1	11,1
RBF-7.1-15-12	7,14	12	3,8 - 10,7	1,5	15
RBF-7.1-15-16	7,14	16	3,8 - 10,7	2	15
RBF-7.1-15-8	7,14	8	3,8 - 10,7	1	15
RBF-7.1-19-12	7,14	12	6,9 - 14,2	1,5	19
RBF-7.1-19-16	7,14	16	6,9 - 14,2	2	19
RBF-7.1-19-8	7,14	8	6,9 - 14,2	1	19



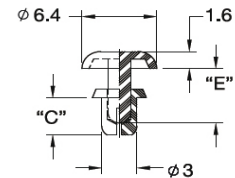
SRP

155°C'ye kadar ısılara dayanıklı

Yaylı Plastik Klips
Siyah UL94 V1
Poli-sülfon, RMS-51



Kod	G	F	C	E
SRP-3045	3,1-3,2	1,5-2,5	4,5	6,1
SRP-3055	3,1-3,2	2,5-3,5	5,5	6,1



BRT 2043

Siyah, Beyaz veya Doğal olarak tedarik edilir
Kör taraf tespitiyle sağlam bağlantı sağlar

Geçmeli Plastik Klips

Beyaz	Siyah	Pano Kalınlığı	A	B	C	D
172315511302	172315569902	3.0 - 4.0	5.8	3.1	5.5	1.6
172485011302	172485069902	1.2 - 3.0	9.8	4.8	5.0	3.6
172516011302	172516069902	3.0 - 4.0	9.5	5.1	6.0	2.8
172517011302	172517069902	4.0 - 5.0	9.5	5.1	7.0	2.5
172518011302	172518069902	5.0 - 6.0	9.5	5.1	8.0	2.8
172616000002	172616069902	2.5 - 4.0	11.0	6.1	6.0	1.6





BERAT CIVATA

İkitelli OSB. Bağcılar Güngören San. Sit. Büyük Çarşı Grubu No:26
İkitelli BAŞAKŞEHİR/İSTANBUL

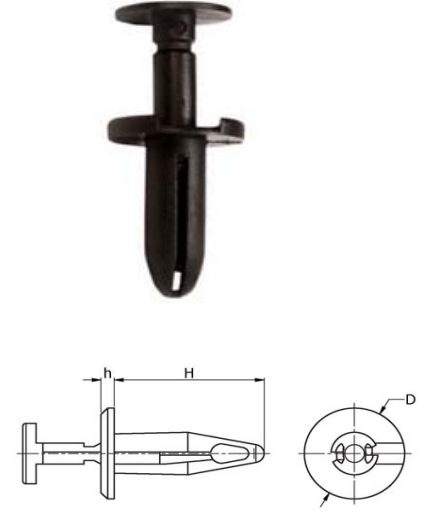
Tel: 0212 671 57 07 Gsm: 0546 903 72 36

www.beratcivata.com www.civatasomun.net info@beratcivata.com

BRT 2035

Basmalı Plastik Klips
Siyah Naylon 6

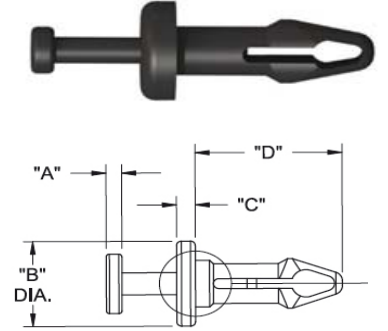
Kod	Delik Boyutu	Pano Aralığı	D	h	H
495201	5	1,5-4,6	7,2	1	11,4
495202	6,3	4,0-7,6	18	2,5	17,3
495203	6,3	2,5-8,9	25,4	2,5	22,5
495204	6,3	2,5-8,9	15	2,7	18,5
495205	6,3	1,5-7,6	17,4	2	20,4
495206	6,5	2,5-8,9	15	2	22,4
495207	7	12,0-15,0	25,4	2,5	27
495208	7	9,0-13,0	18	2,5	23
495209	8	3,0-8,0	20	2,7	21
495210	8	3,0-8,0	15	2,6	22
495211	8	4,0-8,0	18	2,9	23
495212	8	12,0-16,0	15	3	29
495213	9	3,0-7,0	16	2,6	20
495214	9,5	0,9-4,8	25	2,4	25,2
495215	9,5	3,5-7,0	17,9	2,5	23
495216	10	6,0-10,0	20	3,7	26,7
495217	11,5	29,0-31,0	30	2,5	50



TRM

Mini İtmeli Plastik Klips
Siyah UL94 V2
Naylon 6/6, RMS-47

Kod	Delik Çapı	Pano Kalınlığı	A	B	C	D
TRM-1	2,5 - 2,6	4,1 - 4,6	1	4,8	1,5	8,8
TRM-2	2,7 - 2,8	2 - 2,7	1,3	5,5	1,5	7,6
TRM-3	3,1 - 3,3	2,7 - 3,3	1,3	5,5	1,5	8,1
TRM-4	3,1 - 3,3	3,3 - 3,9	1,3	5,5	1,5	7,6
TRM-5	3,1 - 3,3	3,9 - 4,6	1,3	5,5	1,5	9,4
TRM-6	3,1 - 3,3	6,1 - 6,7	1,3	5,5	1,5	11,6
TRM-7	3,7 - 3,9	6,7 - 7,4	1,3	7,6	1,5	11,9



TR

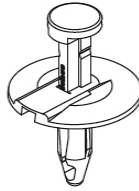
Basmalı Plastik Klips
Siyah UL94 HB
Naylon 6/6, RMS-73

Plastik Klips
UM
Siyah UL94 HB
Naylon 6/6, RMS-73

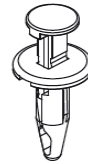
US-1



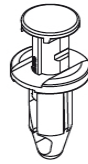
US-2



US-3



US-4

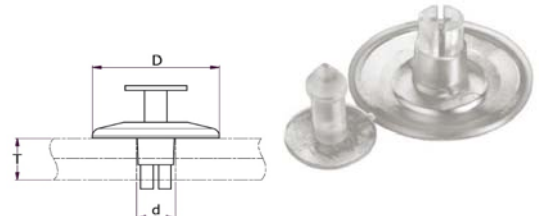


Kod	Delik Çapı	Sac Kalınlığı	A	B	C	D
TR-1	4,9 - 5,2	1,5 - 4,6	2,5	7,2	1,1	11,3
TR-2	6,03,2007	2,5 - 8,9	3,6	25	2,5	22,8
TR-3	6,04,2007	2,5 - 8	2,8	14,9	2	22,8
TR-4	8,08,2003	3 - 8	2,3	14,9	2,7	21,1

BRT 1996

Şeffaf Plastik Klips
Şeffaf - K Reçine
Siyah ve Beyaz - Polipropilen

Kod	D	d	T	Renk
496946	28,8	8	14	Şeffaf
496947	28,8	8	14	Beyaz
496948	28,8	8	14	Siyah
496949	28,8	8	21	Şeffaf
496950	28,8	8	21	Beyaz
496951	28,8	8	21	Siyah





BERAT CIVATA

İkitelli OSB. Bağcılar Güngören San. Sit. Büyük Çarşı Grubu No:26

İkitelli BAŞAKŞEHİR/İSTANBUL

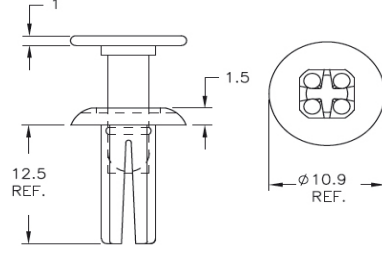
Tel: 0212 671 57 07 Gsm: 0546 903 72 36

www.beratcivata.com www.civatasomun.net info@beratcivata.com

PPR-10

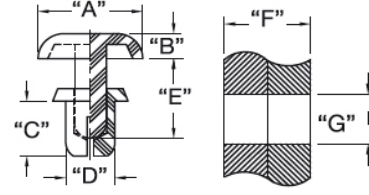
Basmalı Plastik Perçin
Doğal Naylon,
UL94 V2 , RMS-120

Kod	Tutma Kalınlığı	Delik
PPR-10	3,56-5,08	6,4 Yuvarlak Delik
PPR-10	3,56-5,08	5,6 Kare Delik



SR/SRVO

Yaylı Basmalı Plastik Klips, Perçinler
Malzeme: UL94 V2 Naylon 6, RMS-52
Malzeme: UL94 V0 Naylon 6/66, RMS-103



Beyaz Kod	Siyah Kod	Renk	Delik G	Sökme Kuvveti Kg	Tutma Kalınlığı	A	B	C	D	E
SR-2024W	SR-2024B	Beyaz	2.1 - 2.2	3	0,6-1,2	4,2	1,2	2,4	2	2,8
SR-2032W	SR-2032B	Beyaz	2.1 - 2.2	3	1,3-2	4,2	1,2	3,2	2	3,8
SR-2040W	SR-2040B	Beyaz	2.1 - 2.2	3	2,1-2,8	4,2	1,2	4	2	5,5
SR-2048W	SR-2048B	Beyaz	2.1 - 2.2	3	2,9-3,6	4,2	1,2	4,8	2	5,5
SR-2056W	SR-2056B	Beyaz	2.1 - 2.2	3	3,7-4,4	4,2	1,2	5,6	2	7,2
SR-2064W	SR-2064B	Beyaz	2.1 - 2.2	3	4,4-5	4,2	1,2	6,4	2	7,1
SR-2632W	SR-2632B	Beyaz	2.7 - 2.8	5	1-2	5	1,4	3,2	2,6	4,5
SR-2642W	SR-2642B	Beyaz	2.7 - 2.8	5	2-3	5	1,4	4,2	2,6	4,5
SR-2648W	SR-2648B	Beyaz	2.7 - 2.8	5	2,7-3,6	5	1,4	4,8	2,6	6,1
SR-2655W	SR-2655B	Beyaz	2.7 - 2.8	5	3,4-4,3	5	1,4	5,6	2,6	6,1
SR-2664W	SR-2664B	Beyaz	2.7 - 2.8	5	4,3-5,2	5	1,4	6,4	2,6	7,8
SR-2672W	SR-2672B	Beyaz	2.7 - 2.8	5	5,1-6	5	1,4	7,2	2,6	7,8
SR-3035W	SR-3035B	Beyaz	3.1 - 3.2	8	1-2	6,4	1,6	3,5	3	5,1
SR-3045W	SR-3045B	Beyaz	3.1 - 3.2	8	2-3	6,4	1,6	4,5	3	6,1
SR-3055W	SR-3055B	Beyaz	3.1 - 3.2	8	3-4	6,4	1,6	5,6	3	6,1
SR-3065W	SR-3065B	Beyaz	3.1 - 3.2	8	4-5	6,4	1,6	6,5	3	7,1
SR-3075W	SR-3075B	Beyaz	3.1 - 3.2	8	5-6	6,4	1,6	7,5	3	9
SR-3080W	SR-3080B	Beyaz	3.1 - 3.2	8	5,5-6,5	6,4	1,6	8	3	39
SR-3090W	SR-3090B	Beyaz	3.1 - 3.2	8	6,5-7,5	6,4	1,6	9	3	11
SR-3100W	SR-3100B	Beyaz	3.1 - 3.2	8	7,5-8,5	6,4	1,6	10	3	11
SR-3535W	SR-3535B	Beyaz	3.6 - 3.7	12	1,2-2,1	6,4	1,6	3,5	3,5	5,1
SR-3545W	SR-3545B	Beyaz	3.6 - 3.7	12	2,1-3	6,4	1,6	4,5	0,5	6,1
SR-3550W	SR-3550B	Beyaz	3.6 - 3.7	12	2,7-3,6	6,4	1,6	5	3,5	6,1
SR-3555W	SR-3555B	Beyaz	3.6 - 3.7	12	3-4	6,4	1,6	5,6	3,5	7,1
SR-3560W	SR-3560B	Beyaz	3.6 - 3.7	12	3,7-4,6	6,4	1,6	6	3,5	7,1
SR-3570W	SR-3570B	Beyaz	3.6 - 3.7	12	4,5-5,5	6,4	1,6	7,2	3,5	9
SR-3580W	SR-3580B	Beyaz	3.6 - 3.7	12	5,5-6,5	6,4	1,6	8	3,5	9,1
SR-4050W	SR-4050B	Beyaz	4.1 - 4.2	20	2,5-3,5	8	1,8	5	4	7,1
SR-4060W	SR-4060B	Beyaz	4.1 - 4.2	20	3,5-4,5	8	1,8	6	4	7,1
SR-4070W	SR-4070B	Beyaz	4.1 - 4.2	20	4,5-5,5	8	1,8	7,2	4	9
SR-4080W	SR-4080B	Beyaz	4.1 - 4.2	20	5,5-6,5	8	1,8	8	4	49
SR-4090W	SR-4090B	Beyaz	4.1 - 4.2	20	6,5-7,5	8	1,8	9	4	11
SR-4100W	SR-4100B	Beyaz	4.1 - 4.2	20	7,5-8,5	8	1,8	10	4	11
SR-4120W	SR-4120B	Beyaz	4.1 - 4.2	20	9-10,5	8	1,8	12	4	14
SR-5045W	SR-5045B	Beyaz	5.1 - 5.2	25	1,5-2,5	9	2,2	4,5	5	6,5
SR-5055W	SR-5055B	Beyaz	5.1 - 5.2	25	2,5-3,5	9	2,2	5,6	5	6,5
SR-5065W	SR-5065B	Beyaz	5.1 - 5.2	25	3,5-4,5	9	2,2	6,5	5	8,5
SR-5075W	SR-5075B	Beyaz	5.1 - 5.2	25	4,5-5,5	9	2,2	7,5	5	8,5
SR-5085W	SR-5085B	Beyaz	5.1 - 5.2	25	5,5-6,5	9	2,2	8,5	5	10,5
SR-5095W	SR-5095B	Beyaz	5.1 - 5.2	25	6,5-7,5	9	2,2	9,5	5	10,5
SR-5105W	SR-5105B	Beyaz	5.1 - 5.2	25	7,5-8,5	9	2,2	10,5	5	12
SR-6060W	SR-6060B	Beyaz	6.1 - 6.2	30	2,5-4	12	2,5	6	6	69
SR-6080W	SR-6080B	Beyaz	6.1 - 6.2	30	3,5-5,5	12	3	8	6	10



BERAT CIVATA

İkitelli OSB. Bağcılar Güngören San. Sit. Büyük Çarşı Grubu No:26

İkitelli BAŞAKŞEHİR/İSTANBUL

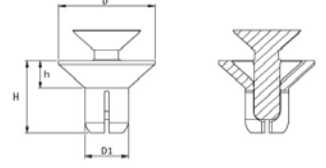
Tel: 0212 671 57 07 Gsm: 0546 903 72 36

www.beratcivata.com www.civatasomun.net info@beratcivata.com

BRT 1934-2

Havşalı Yaylı Perçinler

Siyah	Beyaz	D	h	H	D1	Pano K.
SRCS-4060B	SRCS-4060W	8.8	2.7	6.0	4.0	3.5 - 4.5
SRCS-4070B	SRCS-4070W	8.8	2.7	7.2	4.0	4.5 - 5.5
SRCS-4080B	SRCS-4080W	8.8	2.7	8.0	4.0	5.5 - 6.5
SRCS-4090B	SRCS-4090W	8.8	2.7	9.0	4.0	6.5 - 7.5
SRCS-4100B	SRCS-4100W	8.8	2.7	10.0	4.0	7.5 - 8.5
SRCS-5065B	SRCS-5065W	9.8	2.7	6.5	5.0	3.5 - 4.5

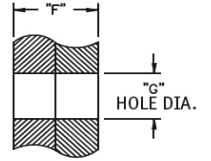
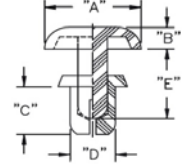


SRHR

130°C'ye kadar ısılarla dayanıklı

Plastik Yaylı Perçin, Klips,
Taba UL94 V2
Naylon 4/6,
RMS-109

Kod	Delik G	Tutma Kalınlığı	A	B	C	D	E
SRHR-3035	3.1 - 3.2	1-2	6.4	1.6	3.5	3	5.1
SRHR-3045	3.1 - 3.2	2-3	6.4	1.6	4.5	3	6.1
SRHR-3055	3.1 - 3.2	3-4	6.4	1.6	5.6	3	6.1
SRHR-3065	3.1 - 3.2	4-5	6.4	1.6	6.5	3	7.1
SRHR-3080	3.1 - 3.2	5-6.5	6.4	1.6	8	3	9
SRHR-3535	3.6 - 3.7	1.2-2.1	6.4	1.6	3.5	3.5	5.1
SRHR-3545	3.6 - 3.7	2.2-3.1	6.4	1.6	4.5	3.5	6.1
SRHR-3555	3.6 - 3.7	3-4	6.4	1.6	5.6	3.5	7.1
SRHR-4050	4.1 - 4.2	2.5-3.5	8	1.8	5	4	7.1
SRHR-4060	4.1 - 4.2	3.5-4.5	8	1.8	6	4	7.1
SRHR-4070	4.1 - 4.2	4.5-5.5	8	1.8	7.2	4	9
SRHR-4080	4.1 - 4.2	5.5-6.5	8	1.8	8	4	9
SRHR-4100	4.1 - 4.2	7.5-8.5	8	1.8	10	4	11



SLG/SLPL/SLPB

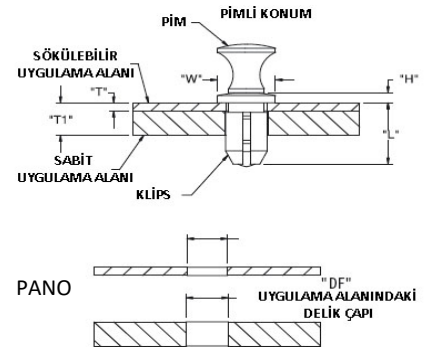
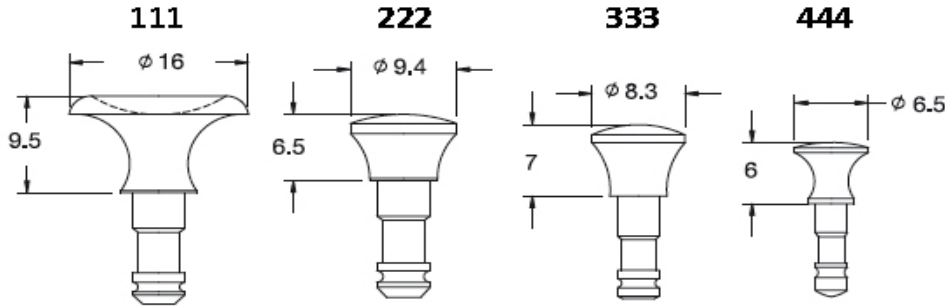
Polikarbonat Klips
PiM: UL94V2 Naylon 6,
RMS-120,
Halka; UL94 V2
Polikarbonat, RMS-72

Montaj için klipsi sökülebilir panonun içine itin, ardından da istenen pimi klipse yerleştirin.

Pano ve pim sabit panonun içine itildiği zaman birbirlerine kilitleneceklerdir

Sabit olmayan panoyu kaldırmak için sadece pimi çekin

Klips ve eş pimi ayrı satılır



Siyah	Beyaz	W	H	L	T	T1	DR	DF	Uygun Pim Kod	Alternatif Pim Kodu
SLG-1S-B	SLG-1S-W	6.5	1.2	7.6	1	2-4	4.5-4.6	4.7-4.8	444 SİYAH	-
SLG-2S-B	SLG-2S-W	6.5	1.2	8.1	1.5	2.5-4.5	4.5-4.6	4.7-4.8	444 SİYAH	-
SLG-1M-B	SLG-1M-W	8.5	1.8	8	1.1	1.5-3.7	5.95-6.1	6.35-6.5	333 SİYAH	-
SLG-2M-B	SLG-2M-W	8.5	1.8	8.5	1.6	2-4.2	5.95-6.1	6.35-6.5	333 SİYAH	-
SLG-3M-B	SLG-3M-W	8.5	1.8	9.5	2.5	3-5.2	5.95-6.1	6.35-6.5	333 SİYAH	-
SLG-1L-B	SLG-1L-W	10.8	2	9	1.6	2-4.2	7.5-7.7	8-8.2	222 SİYAH	111 SİYAH
SLG-2L-B	SLG-2L-W	10.8	2	10	2.5	3-5.2	7.5-7.7	8-8.2	222 SİYAH	111 SİYAH



BERAT CIVATA

İkitelli OSB. Bağcılar Güngören San. Sit. Büyük Çarşı Grubu No:26

İkitelli BAŞAKŞEHİR/İSTANBUL

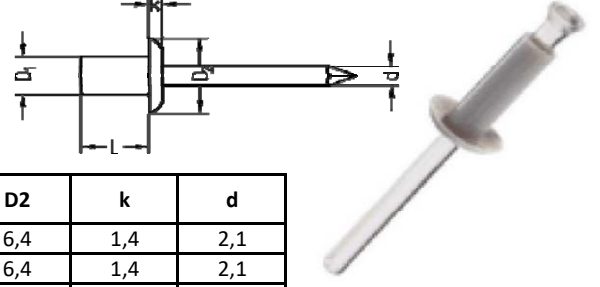
Tel: 0212 671 57 07 Gsm: 0546 903 72 36

www.beratcivata.com www.civatasomun.net info@beratcivata.com

BRT 2139

Polikarbonat Perçin
Polikarbonat

Polikarbonat (PC) ve Naylon 6'dan (PA-6) üretilmiş
Ahşap, metal plastik gibi malzemelerle kullanılmaya uygun
Hafif, yüksek yalıtım özellikli ve kimyasallara karşı dayanıklı



Siyah	Beyaz	Gri	Bej	D1	Sıkma Aralığı	D2	k	d
201601	201613	201625	201637	3,3	1,5-3,5	6,4	1,4	2,1
201602	201614	201626	201638	3,3	3,5-6,5	6,4	1,4	2,1
201603	201615	201627	201639	3,3	6,5-9,5	6,4	1,4	2,1
201604	201616	201628	201640	4,1	1-3,5	8	1,8	2,4
201605	201617	201629	201641	4,1	6,5-6	8	1,8	2,4
201606	201618	201630	201642	4,1	6-9	8	1,8	2,4
201607	201619	201631	201643	4,9	1,5-4,5	0,6	2	2,8
201608	201620	201632	201644	4,9	4,5-7,5	9,6	2	2,8
201609	201621	201633	201645	4,9	7,5-10,5	9,6	2	2,8
201610	201622	201634	201646	5,7	2-5	12	2,2	3,4
201611	201623	201635	201647	5,7	5-8	12	2,2	3,4
201612	201624	201636	201648	5,7	8-11,5	12	2,2	3,4

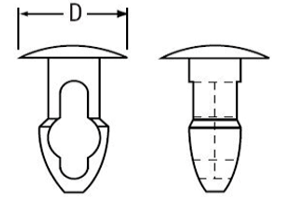
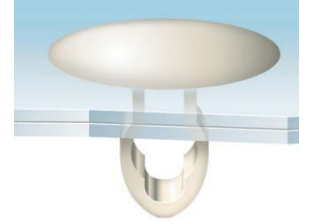
BRT 2093

Plastik Klips Perçin
Doğal Naylon 6.6

Parmakla bastırılarak kolayca takılır
Mükemmel elektrik yalıtımı
Titreşime, aşınmaya ve korozyona dirençli

Kod	Delik Çapı	Pano Kalınlığı	D
460402	3,18	2,36	6,35
460403	3,18	3,18	6,35
460404	3,18	3,96	6,35
460405	3,18	4,78	6,35
460406	3,18	5,56	6,35
460407	3,18	6,35	6,35
460408	3,96	2,36	7,94
460409	3,96	3,18	7,94
460410	3,96	3,96	7,94
460411	3,96	4,75	7,94
460412	3,96	5,54	7,94
460413	3,96	6,35	7,94
460414	3,96	7,14	7,94
460416	3,96	8,71	7,94
460417	3,96	9,53	7,94
460418	5,56	2,36	8,73
460419	5,56	3,18	8,73

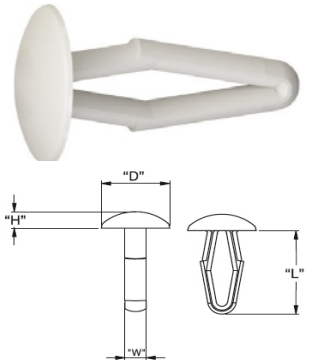
Kod	Delik Çapı	Pano Kalınlığı	D
460420	5,56	3,96	8,73
460421	5,56	4,78	8,73
460422	5,56	5,56	8,73
460423	5,56	6,35	8,73
460424	5,56	7,14	8,73
460425	5,56	7,92	8,73
460426	6,35	2,36	12,7
460427	6,35	3,18	12,7
460428	6,35	3,96	12,7
460429	6,35	4,75	12,7
460430	6,35	5,56	12,7
460431	6,35	6,35	12,7
460432	6,35	7,14	12,7
460433	6,35	7,92	12,7
460434	6,35	8,71	12,7
460435	6,35	9,53	12,7



DF/DFVO

Yayı Plastik Klips Perçin
Doğal Naylon

UL94 HB Asetal, RMS-14A	UL94 V0 Naylon 6/6, RMS-19	Delik	Tutma Kalınlığı	D	H	L	W
DF-137-010	DFVO-137-010	3.2	1-4.5	8	1.5	13	2.7
DF-137-020	DFVO-137-020	3.9	1-5	9	1.6	14	3.71
DF-137-030	DFVO-137-030	4.7	1-5.5	10	1.7	15	3.4
DF-137-031	DFVO-137-031	4.7	1-5.5	11	2.9	15	3.4
DF-137-040	DFVO-137-040	6.4	1.5-6.5	12	2	17	3.9
DF-137-050	DFVO-137-050	7.8	1.5-7	14	2.2	19	4.2
DF-137-060	DFVO-137-060	5.5	6-9	12	2	17.5	3.8





BERAT CIVATA

İkitelli OSB. Bağcılar Güngören San. Sit. Büyük Çarşı Grubu No:26

İkitelli BAŞAKŞEHİR/İSTANBUL

Tel: 0212 671 57 07 Gsm: 0546 903 72 36

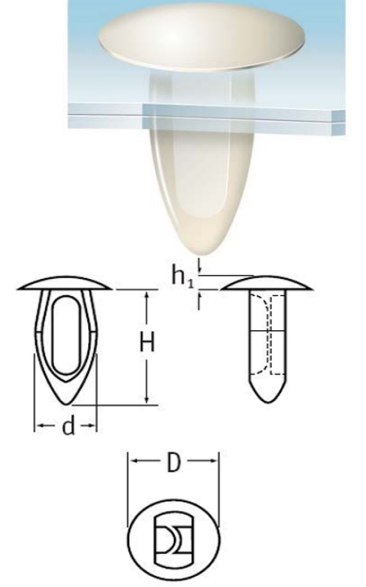
www.beratcivata.com www.civatasomun.net info@beratcivata.com

BRT 2092

Plastik Klips Perçin
Doğal Naylon 6.6
veya POM

Mükemmel elektrik yalıtımı
Titreşime, aşınmaya ve korozyona dirençli

Kod	Delik Çapı	Pano Kalınlığı	D	h1	H	d
460387	2.16-2.29	0.81-2.72	3,18	0,76	4,75	2,7
460388	3.00-3.10	1.57-3.18	7,11	1,52	9,91	3,7
460389	3.02-3.43	1.58-3.18	6,86	1,01	8,38	3,5
460390	3.84-4.09	1.57-3.18	7,11	1,02	9,91	4,9
460391	3.84-4.09	1.57-3.68	7,11	2,03	10,16	4,5
460392	4.06-4.19	0.81-3.18	7,11	2,03	10,16	4,7
460393	4.62-4.88	1.57-3.18	9,14	1,52	10,16	5,7
460394	4.62-4.88	4.19-4.70	9,53	1,52	13,33	5,2
460400	8.38-8.64	3.18-8.88	17,45	0,75	22,74	9,4
460401	8.51-8.76	1.57-3.56	22	1,27	11,43	9,2
137000800005	3.5	1.0-4.5	8	1,5	13	3,2
137002000005	4.0	1.0-5.0	9	1,6	14	3,9
137003000005	5.0	1.0-5.5	10	1,7	15	4,7
137006000005	6.0	6.0-9.0	12	2	18	5,5

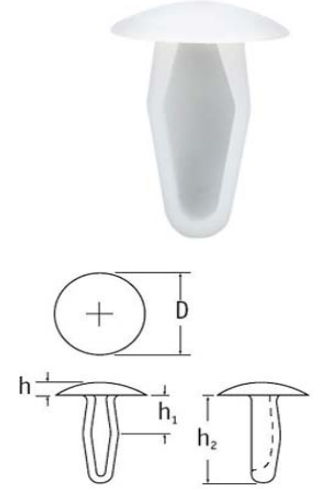


BRT 2087

Montaj Klipsi Plastik Perçin
Naylon 6.6

İnce kalibreli malzemeyi tespit etmek ya da
hafif aksamları birleştirmek için ideal
Ön panel montajı için uygun

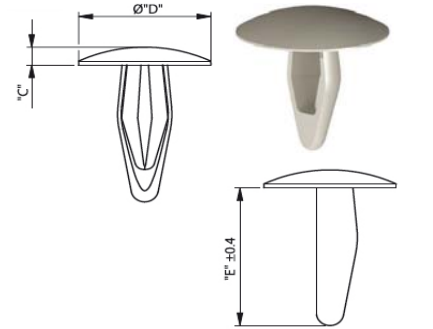
Doğal	Siyah	Delik boyu	Pano Kalınlığı	D	h2	h
091000000002	091000059902	2.8	0.8 - 3.6	7.8	12.0	1.2
091000100002	091000159902	3.5	2.4 - 5.8	7.6	13.0	1.1
091000200002	091000259902	3.5	0.9 - 4.0	10.3	11.0	2.5
091000300002	091000359902	3.5	0.9 - 4.0	10.3	11.0	4.8
091000400002	091000459902	5.0	1.5 - 3.5	9.5	11.0	1.6
091000600002	091000659902	4.8	0.8 - 4.0	9.5	11.0	1.5
091000700002	091000769902	5.0	3.0 - 6.0	13.8	14.4	2.2
091001000002	091001069902	5.0	0.5 - 3.0	13.5	14.4	2.6
091001100002	091001159902	6.5	3.0 - 7.0	14.0	19.0	2.5
091001200002	091001259902	5.8	6.0 - 8.5	15.0	18.0	3.0
091001300002	091001359902	6.6	0.8 - 5.0	12.7	14.5	1.7
091001500002	091001559902	7.2	2.0 - 5.5	14.3	17.0	2.0
091001650002	091001659902	9.4	3.0 - 9.0	20.0	24.0	2.6



MMB

Plastik Mini Montaj Klips Perçin
UL94 V2 Naylon 6/6, RMS-01

Doğal	Siyah	Montaj Deliği	Tutma Kalınlığı	C	D	E
MMB-248	MMB-248BK	3.10-3.22	2-2.5	1	6.9	8.4
MMB-259	MMB-259BK	3.32-3.58	2.9-4	1.7	10.3	11.1
MMB-310	MMB-310BK	4.61-4.88	2.5-4	2.2	12.7	10.9
MMB-373	MMB-373BK	6.27-6.42	2.5-5.6	2.2	12.7	16.3





BERAT CIVATA

İkitelli OSB. Bağcılar Güngören San. Sit. Büyük Çarşı Grubu No:26

İkitelli BAŞAKŞEHİR/İSTANBUL

Tel: 0212 671 57 07 Gsm: 0546 903 72 36

www.beratcivata.com www.civatasomun.net info@beratcivata.com

BRT 5865

Plastik Klips
POM

Beyaz	Siyah	A	Sıkma Aralığı	D	E	F
137000800005	137000859905	3,2	1-4,5	8	1,5	13
137001000005	137001059905	3,3	1-4,5	8	1,5	13
137002000005	137002059905	3,9	1-5	9	1,6	14
137003000005	137003059905	4,7	1-5,5	10	1,7	15
137003100005	137003159905	4,7	1-5,5	10	3	15
137006000005	137006059905	6,4	1,5-6,5	12	2	17
137004000005	137004059905	7,8	1,5-7	14	2,4	19
137005000005	137005059905	5,5	6-9	12	2	18

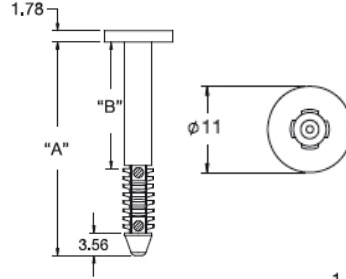


BHF

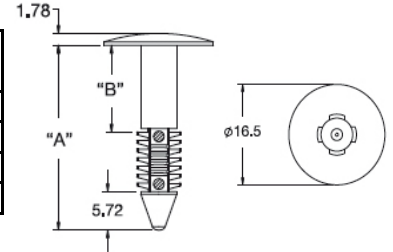
Uzun Plastik Klips
Siyah Naylon 6/6
UL94 V2, RMS-01



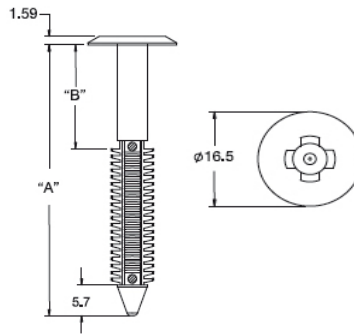
Kod	A	B	Pano Kalınlığı	Delik
BHF-1	14,2	0,5	0,9-9,8	4,75
BHF-2	16,5	2,8	3,2-12,1	4,75
BHF-3	24,1	10,4	10,8-19,7	4,75
BHF-4	33,7	19,9	20,3-29,2	4,75



Kod	A	B	Pano Kalınlığı	Delik
BHF-5	15,1	0,5	0,9-8,5	6,35
BHF-6	16,6	2	2,4-10	6,35
BHF-7	22,5	7,9	8,3-15,9	6,35
BHF-8	27,6	12,9	13,3-21	6,35



Kod	A	B	Pano Kalınlığı	Delik
BHF-9	18,7	1,5	1,9-12,1	7,14
BHF-10	28,8	11,7	12,2-22,2	7,14
BHF-11	32,6	1,5	1,9-26	7,14
BHF-12	37,7	6,6	7-31,1	7,14
BHF-13	45,3	14,2	14,6-38,7	7,14
BHF-14	50,8	19,3	19,7-43,8	7,14

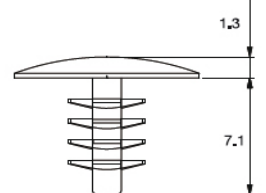
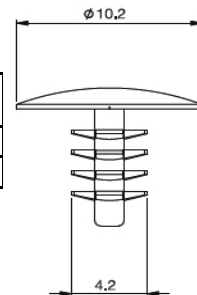


PFB

Plastik Klips
Doğal Naylon 6/6



Kod	Delik	Pano Kalınlığı	Malzeme
PFP-7-01	3.5 ± .05	6.35 Min.	UL94 V2 Naylon 6/6, RMS-01
PFP-7-19	3.5 ± .05	6.35 Min.	UL94 V0 Naylon 6/6, RMS-19





BERAT CIVATA

İkitelli OSB. Bağcılar Güngören San. Sit. Büyük Çarşı Grubu No:26
İkitelli BAŞAKŞEHİR/İSTANBUL

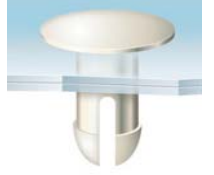
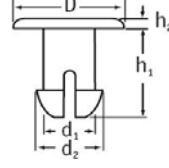
Tel: 0212 671 57 07 Gsm: 0546 903 72 36

www.beratcivata.com www.civatasomun.net info@beratcivata.com

BRT 2091

Plastik Klips
Doğal Naylon 6.6

Önceden delinmiş panolar içinde kilitlenir
Titreşime, aşınmaya ve korozyona dirençli



Kod	Delik Çapı	Pano Kalınlığı	d1	d2	D	h1	h2
201036000OVR	2,3 - 2,4	1,7	2,3	2,7	4,7	3,6	1,0
201059000OVR	2,3 - 2,4	3,7	2,3	2,7	4,8	5,4	1,1
201006000OVR	2,3 - 3,0	3,1	2,3	3,7	8	5,2	1,0
201007000OVR	2,4 - 2,5	1,6	2,4	2,7	7,1	3,5	1,0
201008000OVR	2,4 - 2,5	2,4	2,4	2,7	7	4,2	1,0
201056000OVR	2,4 - 2,8	8	2,4	3,4	3,6	10	1,5
201009000OVR	2,4 - 3,0	2,9	2,4	3,7	6,4	5,1	1,0
201011000OVR	3,0 - 3,1	3,5	3	3,6	5,2	6,8	1,0
201012000OVR	3,0 - 3,1	4	3	3,6	5,2	7,6	0,8
201013000OVR	3,0 - 3,1	6	3,2	3,5	5,2	7,8	1,0
201010000OVR	3,0 - 3,2	3,1	3	3,7	5,2	6,2	1,0
201046000OVR	3,0 - 3,2	6,4	3	3,7	5,2	9,2	1,1
201075000OVR	3,0 - 3,2	14	3	3,7	6,4	17,5	1,5
201077000OVR	3,0 - 3,2	8,1	3	3,7	6	10,2	0,8
201015000OVR	3,3 - 3,8	4,8	3,3	4,6	5,2	7,1	1,0
201095000OVR	3,7 - 4,5	3,3	3,7	5,2	15	6,5	1,3
201016000OVR	3,8 - 4,6	8	3,8	5,3	9,9	10,9	1,5
201049000OVR	4,1 - 4,4	11,4	4,1	5,1	8,7	15,5	1,8
201017000OVR	4,2 - 4,4	1,7	4,2	5,1	8,7	5,3	3,0
201018000OVR	4,2 - 4,4	3,4	4,2	5,1	8,7	6,8	1,0
201099000OVR	4,4 - 4,7	4,6	4,5	5,6	10	8,6	1,4
201019000OVR	4,4 - 4,8	6,3	4,4	5,7	8,7	10,8	1,7
201020000OVR	4,6 - 4,8	14,1	4,6	5,7	8,7	18	1,8
201037000OVR	4,6 - 4,8	16,2	4,6	5,6	9,5	20	1,5
201076000OVR	5,0 - 5,3	3,3	5	6	12	7,1	3,0
201021000OVR	5,1 - 5,2	3,1	5,1	6	12	6,9	1,3
201022000OVR	5,1 - 5,2	4	5,1	5,8	12	7,7	1,3
201023000OVR	5,2 - 5,3	9,5	5,2	6	8,7	13	1,0
201004000OVR	5,5 - 5,9	3,5	5,5	7	14	7	3,0
201024000OVR	5,8 - 6,5	44	5,8	7,5	10	49,2	1,8
201088000OVR	6,1 - 6,3	5,6	6,1	7	12,7	10,5	1,5
201085000OVR	6,1 - 6,4	3,2	6,1	7,1	12,7	7,8	1,4
201086000OVR	6,1 - 6,4	4	6,1	7,1	12,7	8,5	1,4
201087000OVR	6,1 - 6,4	4,8	6,1	7,1	12,7	9,3	1,5
201089000OVR	6,1 - 6,4	6,3	6,1	7,2	12,7	10,8	1,6
201091000OVR	6,1 - 6,4	8	6,1	7,1	12,7	12,4	1,5
201092000OVR	6,1 - 6,4	8,8	6,1	7,1	12,7	13,2	1,5
201093000OVR	6,1 - 6,4	9,5	6,1	7,1	12,7	13,8	1,6
201096000OVR	6,1 - 6,4	11,8	6,1	7,1	12,7	16,4	1,4
201097000OVR	6,1 - 6,4	12,7	6,1	7,1	12,7	17,1	1,5
201098000OVR	6,1 - 6,4	11,1	6,1	7,1	12,7	15,6	1,5
201025000OVR	6,1 - 6,5	7	6,1	7,5	11,5	11,8	1,0
201026000OVR	6,1 - 6,5	7,6	6,1	7,5	11,5	12,4	1,5
201028000OVR	6,1 - 6,5	8,4	6,1	7,5	11,5	13,1	1,6
201083000OVR	6,2 - 6,4	1,6	6,2	7,1	12,7	5,9	1,5
201084000OVR	6,2 - 6,4	2,5	6,2	7,1	12,7	6,9	1,5
201094000OVR	6,2 - 6,4	10,3	6,2	7,2	12,7	14,7	1,5
201027000OVR	6,2 - 6,6	6,3	6,2	7,6	15	11,1	1,5
201029000OVR	6,2 - 6,6	9,5	6,2	7,6	15	14,3	1,5
201030000OVR	6,2 - 6,6	12,2	6,2	7,6	15	16,9	1,4
201054000OVR	6,5 - 6,7	5	6,5	7,5	8,7	9	0,8
201034000OVR	7,0 - 7,2	10,3	7	8	15	14,4	1,4
201057000OVR	7,7 - 8,7	3	7,7	9,6	11,1	9,5	1,9



BERAT CIVATA

İkitelli OSB. Bağcılar Güngören San. Sit. Büyük Çarşı Grubu No:26

İkitelli BAŞAKŞEHİR/İSTANBUL

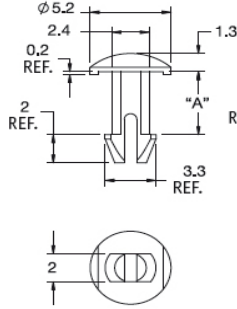
Tel: 0212 671 57 07 Gsm: 0546 903 72 36

www.beratcivata.com www.civatasomun.net info@beratcivata.com

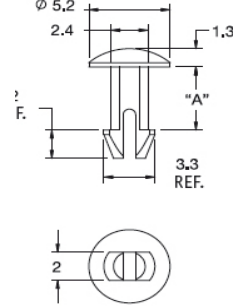
SLP

Yaylı Kilitli Plastik Klips Pim
Doğal Naylon 6.6

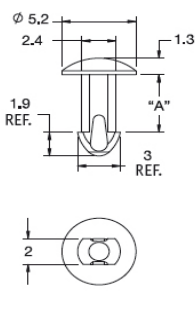
Kod	A	Delik
SLP100-177-01	4,5	2.5±0.05
SLP100-221-01	5,6	2.5±0.05
SLP100-236-01	6	2.5±0.05
SLP100-245-01	6,2	2.5±0.05
SLP100-307-01	7,8	2.5±0.05
SLP100-316-01	8	2.5±0.05
SLP100-330-01	8,4	2.5±0.05
SLP100-413-01	10,5	2.5±0.05
SLP100-638-01	16,2	2.5±0.05



Kod	A	Delik
SLP-1-177-01	4,5	2.5±0.05
SLP-1-221-01	5,6	2.5±0.05
SLP-1-236-01	6	2.5±0.05
SLP-1-245-01	6,2	2.5±0.05
SLP-1-307-01	7,8	2.5±0.05
SLP-1-316-01	8	2.5±0.05
SLP-1-330-01	8,4	2.5±0.05
SLP-1-413-01	10,5	2.5±0.05
SLP-1-638-01	16,2	2.5±0.05



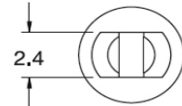
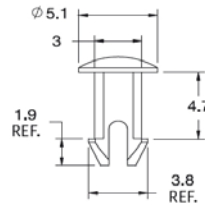
Kod	A	Delik
SLP-2-177-01	4,5	2.5±0.05
SLP-2-221-01	5,6	2.5±0.05
SLP-2-236-01	6	2.5±0.05
SLP-2-245-01	6,2	2.5±0.05
SLP-2-307-01	7,8	2.5±0.05
SLP-2-316-01	8	2.5±0.05
SLP-2-330-01	8,4	2.5±0.05
SLP-2-413-01	10,5	2.5±0.05
SLP-2-638-01	16,2	2.5±0.05



SLP125

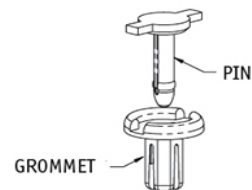
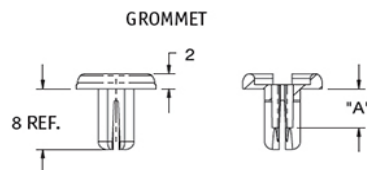
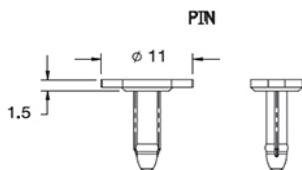
Yaylı Kilitli Plastik Klips Pim
Doğal Naylon 6.6

Kod	Delik
SLP125-187-01	3.18



RRR

Plastik Perçin
Sökülebilir



Kod	Delik Boyutu	Pano Kalınlığı	A
RRR-2	4.76-5.28 Ø veya 4.5 Asgari Kare	3.5-5.5	4.4
RRR-1	4.76-5.28 Ø veya 4.5 Asgari Kare	1.5-3.5	3.6



BERAT CIVATA

İkitelli OSB. Bağcılar Güngören San. Sit. Büyük Çarşı Grubu No:26

İkitelli BAŞAKŞEHİR/İSTANBUL

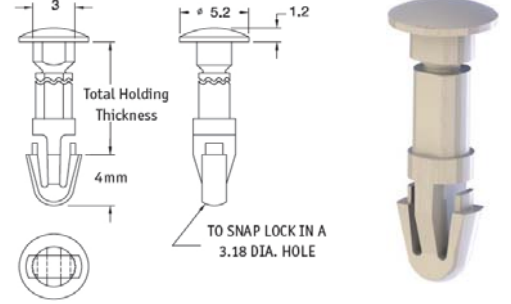
Tel: 0212 671 57 07 Gsm: 0546 903 72 36

www.beratcivata.com www.civatasomun.net info@beratcivata.com

SLPA

Plastik Pim Klips

Kod	Tutma Kalınlığı
SLPA125-187-01	4,7
SLPA125-250-01	6,4
SLPA125-312-01	7,9
SLPA125-375-01	9,5
SLPA125-500-01	12,7
SLPA125-625-01	15,9
SLPA125-750-01	19,1

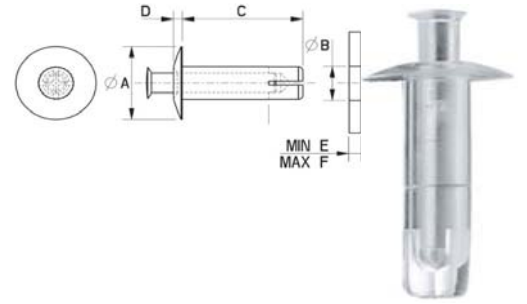


BRT 2051

Şeffaf Plastik İtmeli Perçin Klips

Çok şeffaf bağlantı elemanı
Parmak ucuyla bastırarak veya
yumuşak plastik çekiç kullanarak yerleştirilebilir

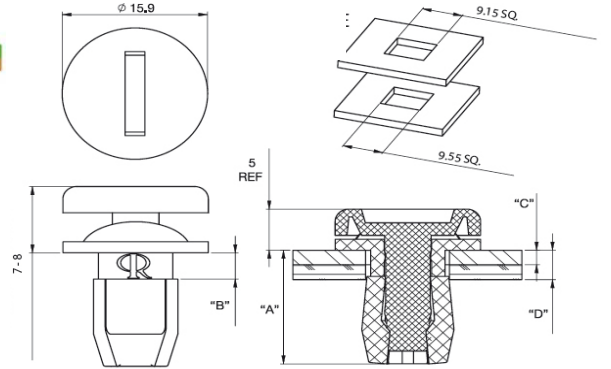
KOD	A	B	Pano Kalınlığı	C	D
094202000022	9	4,1	1,2-1,7	3	0,9
094250000022	9	4,1	10,5-11,5	13	1



QTPF

Plastik Klips

Kod	A	B	C	D
QTPF-1BK	12.3	1.7	0.5-1.6	2-5
QTPF-2BK	13.7	3.1	1.8-3.1	4-6.2



BRT6390

Plastik Klips Somun Poliamid

Kenara takılı, U biçimi halka somunu
Levha malzemesi üzerine kayar
Dişli eklentilere alternatif çözüm
Sıkıştırma elemanına alternatif olarak kullanılabilir

Kod	Vida	Pano Kalınlığı	Pano Kalınlığı	Uzunluk	Genişlik	Montaj Deliği
551634	M6	0,5-1	-	29	19	10
551637	M5	3	-	27	18	9
551638	M6	1,2	-	20,5	20	9

Kod	Vida	Pano Kalınlığı	Pano Kalınlığı	Uzunluk	Genişlik	Montaj Deliği
551635	M5	1,3	2,2	33	19	9
551636	M6	1,4	1,8	23	31,5	9
551639	M6	1,2	2,1	32,5	31,5	9

