



BERAT CIVATA

İkitelli OSB. Bağcılar Güngören San. Sit. Büyük Çarşı Grubu No:26

İkitelli BAŞAKŞEHİR/İSTANBUL

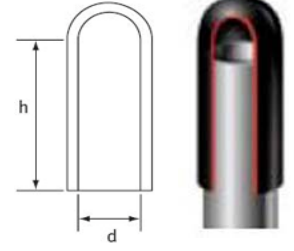
Tel: 0212 671 57 07 Gsm: 0546 903 72 36

www.beratcivata.com www.civatasomun.net info@beratcivata.com

BRT 1218

Oval EDPM Saplama Koruma Kapağı
Siyah EPDM

Saplamların, pimlerin ve boru uçlarına oturarak mükemmel maskeleye çözümü sağlar
Aynı zamanda dişli ve düz deliklerin maskelenmesi için tapa olarak kullanılabilir



Kod	Metrik	UNF	BSP	d	h
461744	-	-	-	0.5	12.7
461745	-	1/16"	-	1.6	19.1
461746	-	1/16"	-	1.8	25.4
461747	-	-	-	2.4	19.1
461748	-	-	-	2.4	25.4
461749	-	-	-	2.5	12.7
461750	-	-	-	2.5	25.4
461751	M3	-	-	2.8	19.1
461752	M3	-	-	2.8	25.4
461753	-	-	-	3.2	12.7
461754	-	-	-	3.2	25.4
461755	-	-	-	3.5	12.7
461756	-	-	-	3.5	25.4
461757	M4	-	-	3.8	19.1
461758	M4	-	-	3.8	25.4
461759	M4	-	-	4.0	12.7
461760	M4	-	-	4.0	25.4
461761	M4	-	-	4.0	38.1
461762	-	3/16"	-	4.4	12.7
461763	-	3/16"	-	4.4	25.4
461764	-	3/16"	-	4.4	38.1
461766	M5	-	-	4.8	12.7
461767	M5	-	-	4.8	25.4
461768	-	-	-	5.5	25.4
461769	M6	-	-	5.7	12.7
461770	M6	-	-	5.7	25.4
461771	M6	-	-	5.7	38.1
461772	M6	1/4"	-	5.9	12.7
461774	M6	1/4"	-	5.9	38.1
461775	-	-	-	6.4	25.4
461776	-	-	-	6.4	38.1
461777	-	5/16"	-	7.1	12.7
461779	M8	5/16"	1/16"	7.5	38.1
461780	M8	-	-	7.9	25.4
461781	M8	-	-	7.9	38.1
461782	-	-	-	8.7	25.4
461783	-	-	-	9.0	38.1
461784	M10	-	1/8"	9.5	12.7
461785	M10	-	1/8"	9.5	19.1
461786	M10	-	1/8"	9.5	25.4
461787	M10	-	1/8"	9.5	38.1
461788	-	-	-	10.3	25.4
461789	-	7/16"	-	11.1	25.4
461790	-	-	-	11.6	25.4
461791	M12	-	-	11.6	38.1
461792	M12	1/2"	-	11.9	25.4

Kod	Metrik	UNF	BSP	d	h
461793	-	1/2"	-	12.2	38.1
461794	-	1/2"	1/4"	12.7	38.1
461795	-	1/2"	1/4"	12.7	76.2
461796	-	1/2"	1/4"	12.7	101.6
461797	M14	-	-	13.6	38.1
461798	M14	-	-	13.6	76.2
461799	M15	-	-	14.3	16.7
461801	M15	-	-	14.3	38.1
461802	-	-	-	15.2	38.1
461803	M16	5/8"	3/8"	15.9	31.8
461804	M16	5/8"	3/8"	15.9	38.1
461805	M16	5/8"	3/8"	15.9	57.2
461806	-	-	-	17.5	15.9
461807	-	-	-	17.5	38.1
461808	-	-	-	17.5	44.5
461809	-	-	-	17.5	63.5
461810	-	-	-	18.5	38.1
461811	-	-	-	18.5	109.9
461812	M20	3/4"	-	19.1	38.1
461813	M20	3/4"	-	19.1	48.9
461814	M20	3/4"	-	19.1	88.9
461815	M20	3/4"	-	19.1	109.2
461816	M22	7/8"	1/2"	20.6	25.4
461817	M22	7/8"	1/2"	20.6	38.1
461818	M22	7/8"	-	21.5	72.2
461819	-	-	-	22.2	38.1
461820	M24	-	-	23.8	38.1
461821	-	-	-	24.6	38.1
461822	-	-	-	24.6	101.6
461823	M27	1"	-	25.4	20.8
461824	M27	1"	-	25.4	38.1
461825	M27	1"	-	25.4	50.8
461826	-	-	-	27.5	76.2
461827	M30	-	-	28.6	38.1
461828	-	-	-	30.1	59.0
461829	M33	1 1/4"	1"	31.8	38.1
461830	M39	1 1/2"	-	38.1	25.4
461831	M39	1 1/2"	-	38.1	38.1
461832	M39	1 1/2"	-	38.1	44.5
461833	-	-	1 1/4"	41.3	50.8
461834	-	1 3/4"	-	44.5	38.1
461835	-	1 3/4"	-	44.5	50.8
461836	-	-	1 1/2"	47.6	50.8
461837	-	-	-	50.8	50.8
461838	-	-	-	53.5	50.8



BERAT CIVATA

İkitelli OSB. Bağcılar Güngören San. Sit. Büyük Çarşı Grubu No:26

İkitelli BAŞAKŞEHİR/İSTANBUL

Tel: 0212 671 57 07 Gsm: 0546 903 72 36

www.beratcivata.com www.civatasomun.net info@beratcivata.com

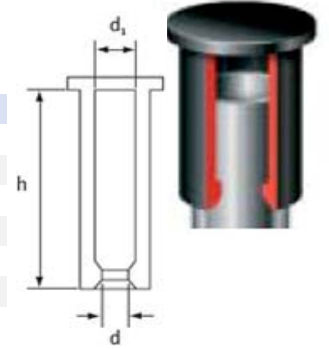
BRT 1219

Yüksek Isı Ezecap'ler
Siyah EPDM

İç conta boya girmesini engeller
Kolay çıkartılabilmesi için flanşlı

Kod	d	d1	h
461867	4	7,2	30
461869	4,8	7,98	35
461871	6	9,2	30
461872	6,5	9,7	23,1
461874	7,5	10,6	33,8
461875	8	11,2	24,7
461879	11,5	14,6	30,9

Kod	d	d1	h
461880	12,3	15,5	25,7
461881	13,5	16,7	30
461882	15,4	18,6	30
486729	17	23	40
600072	20,5	26	45
496730	23	30	50
496731	29	36	50

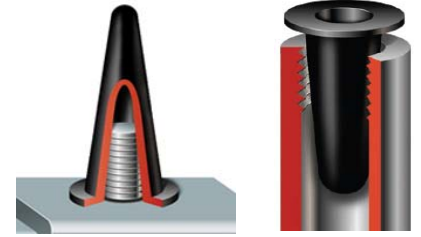
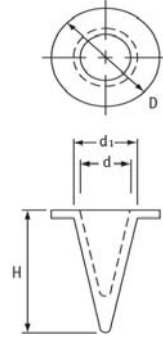


BRT 1214

Konik EDPM Saplama Koruma Kapağı
Siyah EPDM

Çok amaçlı ikili görev: kapak açıldığında saplama maskeleri;
tapa açık delikleri maskeler
Tapa için bileşenler boyama kancalarıyla tutulabilir

Kod	D	d	d1	H
461894	12.7	3.3	6.3	23.0
461895	12.7	5.5	8.0	25.4
461896	15.9	4.5	8.5	25.4
461897	16.5	5.0	10.0	28.0
461898	16.1	5.8	10.1	27.9
461899	19.1	8.0	14.0	36.0
461900	24.9	11.5	17.5	38.1
461901	27.9	13.5	19.5	51.0
461902	25.4	14.8	20.8	49.0
461903	31.0	16.0	22.0	53.0

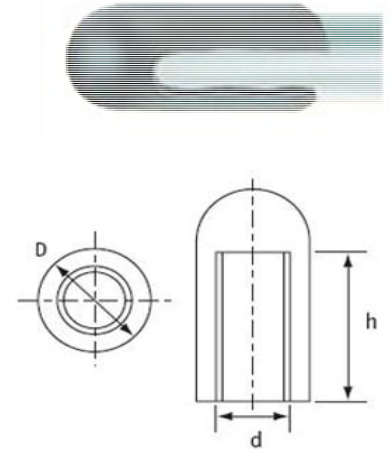


BRT 1624

Termoplastik Kauçuk Uç Koruma Kapağı
Siyah Termoplastik Kauçuk

Kod	d	h	D
15000	2,4	6,6	5,6
110608	2,4	12,2	6,3
15001	2,9	12,2	6,3
110594	3	9,7	5,5
15002	3,2	5,3	5,5
15003	3,2	14,2	7
15004	3,2	9,7	5,5
15005	4	13,4	6,3
110595	4	9,7	5,5
15007	4,8	14,2	7

Kod	d	h	D
15200	5	20,3	7,9
10779	6	11	8,5
15008	6,3	15,5	8,7
15203	6,4	10,4	7,9
15204	6,4	13,2	9,5
15209	7	18	9,8
15011	7,6	17	11
15205	7,9	13,2	9,5
15010	8	24,2	10,5
15206	9,5	13,3	11,1





BERAT CIVATA

İkitelli OSB. Bağcılar Güngören San. Sit. Büyük Çarşı Grubu No:26

İkitelli BAŞAKŞEHİR/İSTANBUL

Tel: 0212 671 57 07 Gsm: 0546 903 72 36

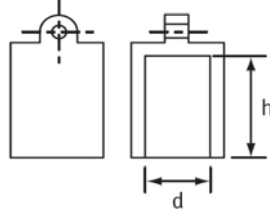
www.beratcivata.com www.civatasomun.net info@beratcivata.com

BRT 1144

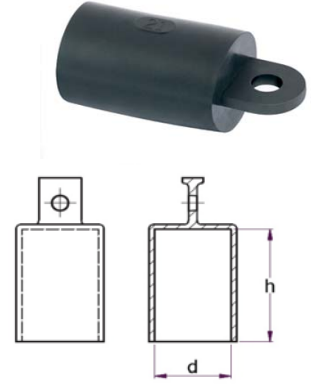
Termoplastik Kauçuk Uç Koruma Kapağı
Siyah Termoplastik Kauçuk

Asitlere karşı yüksek direnç

Kod	d	h
12200	5.0	23.5
12201	6.0	25.0
12202	7.0	24.0
12203	8.0	24.5
12204	9.0	25.0
12205	10.0	29.5
12206	11.0	29.0
12207	12.0	29.0
12208	13.0	29.0
12209	14.0	29.5
12210	15.0	29.5
12211	16.0	28.0
12212	17.0	29.5
12214	19.0	29.5
12215	20.0	28.5
12216	21.0	34.5
12219	24.0	34.0
12223	28.0	33.5
12225	30.0	34.5



Kod	d	h
12213	18.0	28.5
12217	22.0	34.0
12218	23.0	34.5
12220	25.0	34.5
12221	26.0	34.5
12222	27.0	33.5
12224	29.0	35.0

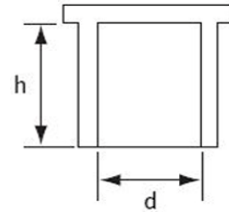


BRT 1149

Saplama Koruma Başlıkları
Siyah Termoplastik Kauçuk

Açıktaki saplamaların korunması için idealdir

Kod	d	h
15175	4.4	12.7
15207	4.8	41.3
15208	6.4	41.3
15176	7.9	19.1
15178	9.1	27.2
15179	11.1	23.8
15180	11.9	28.6
15182	12.7	27.3



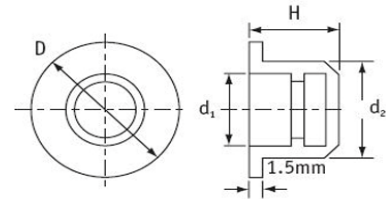
BRT 1137

Termoplastik Kauçuk Delik Koruma Tapası
Siyah Termoplastik Kauçuk

Aside dirençli

Kod	D	H	d1	d2
18071	7.0	9.0	1.6	3.2
12049	11.0	12.0	3.2	5.0
12050	12.0	12.0	3.1	6.0
12051	13.0	12.0	4.5	7.0
12052	14.0	12.0	4.9	8.0
12053	15.0	12.0	6.1	9.0
12054	16.0	12.0	7.0	10.0
12055	17.0	12.0	8.2	11.0
12056	20.0	12.0	9.2	12.0
12057	21.0	14.0	10.2	13.0
12058	22.0	14.0	11.0	14.0
12059	23.0	14.0	12.2	15.0
12060	24.0	14.0	12.9	16.0
12061	27.0	14.0	14.0	17.0
12062	28.0	14.0	15.0	18.0

Kod	D	H	d1	d2
12063	29.0	14.0	16.1	19.0
12064	30.0	14.0	17.2	20.0
12065	31.0	14.0	18.3	21.0
12066	32.0	14.0	19.0	22.0
12067	33.0	14.0	20.1	23.0
12068	34.0	16.0	21.6	24.0
12069	35.0	16.0	22.2	25.0
12070	36.0	16.0	23.5	26.0
12071	37.0	16.0	23.6	27.0
12072	38.0	16.0	25.2	28.0
12073	39.0	16.0	26.6	29.0
12074	40.0	16.0	27.9	30.0
12501	50.0	22.0	36.4	40.0
12502	57.0	22.0	43.2	47.0





BERAT CIVATA

İkitelli OSB. Bağcılar Güngören San. Sit. Büyük Çarşı Grubu No:26

İkitelli BAŞAKŞEHİR/İSTANBUL

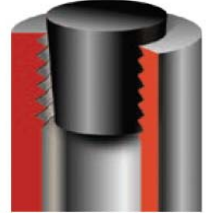
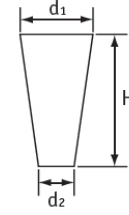
Tel: 0212 671 57 07 Gsm: 0546 903 72 36

www.beratcivata.com www.civatasomun.net info@beratcivata.com

BRT 1212

EPDM Konik Delik Koruma
Tapası
Siyah EPDM

Kaplama, ekoallama, sprey boyama ve
diğer bitirme uygulamaları için önerilir
Mükemmel sızdırmazlık kapasitesi
Düz ve dişli delikler için idealdir



Kod	Metrik	UNF	BSP	d1	d2	H
461526	M2	-	-	2.0	0.5	19.1
461527	M2	-	-	3.2	0.8	15.9
461528	M3	-	-	3.2	1.6	15.9
461529	M3, M4	-	-	4.8	1.6	15.9
461530	M3, M4	-	-	4.8	1.6	19.1
461531	M3, M4, M5	-	-	5.5	1.2	38.1
461532	M5, M6	1/4"	-	6.4	3.2	19.1
461533	M5, M6	1/4"	-	6.4	3.2	25.4
461534	M7, M8	5/8"	1/16"	8.7	4.8	15.9
461535	M7, M8	5/8"	1/16"	8.7	4.8	25.4
461536	M10	3/8"	1/8"	9.5	6.4	12.7
461537	M10	3/8"	1/8"	9.5	6.4	19.1
461538	M12	7/16"	-	11.1	8.7	17.5
461539	M10, M12	3/8"	1/8"	11.1	6.4	25.4
461540	M12	7/16"	-	11.9	8.7	20.6
461541	M10, M12, M14	7/16", 1/2", 9/16	1/4"	14.3	7.9	28.6
461542	M10, M12, M14	7/16", 1/2", 9/16	1/4"	14.3	7.9	25.4
461543	M14, M16	1/2", 9/16"	-	15.1	10.3	25.4
461544	M14, M16	9/16", 5/8"	3/8"	15.9	11.1	22.2
461545	M16	5/8"	3/8"	16.7	12.7	25.4
461547	M18, M20	3/4"	-	19.1	14.3	14.3
461549	M20	3/4"	1/2"	19.8	15.9	25.4
461550	M20, M22	3/4"	1/2"	20.3	15.9	15.9
461551	M22, M24	7/8"	-	23.5	19.1	19.1
461553	M24, M27	1"	3/4"	25.4	19.8	25.4
461555	M30	1 1/8"	-	27.9	23.8	25.4
461556	M33	1 1/4"	-	31.8	26.2	25.4
461558	M36	1 3/8"	-	36.5	30.2	25.4
461559	M39	1 1/2"	-	38.9	31.8	25.4
461560	M39, M42	1 1/2"	1 1/4"	41.3	33.3	25.4
461561	M42	-	1 1/4"	42.9	35.7	25.4
461562	M48	-	-	44.5	37.3	25.4
461563	M48	-	1 1/2"	46.0	38.1	25.4
461564	-	-	1 1/2"	50.0	41.3	25.4
461565	M56	-	-	52.4	44.5	25.4
461566	M56	-	-	56.0	47.6	25.4
461567	M64	-	2"	62.7	50.0	25.4
461568	M64	-	2"	63.5	54.0	25.4
461569	-	-	-	68.3	57.9	25.4
461570	-	-	2 1/2"	75.0	61.9	34.9
461571	-	-	3"	88.9	76.2	38.1
461572	-	-	-	101.6	82.6	38.1
461573	-	-	4"	127.0	88.9	50.8
461574	-	1 1/2"	-	39.0	31.0	25.0
461575	M42, M45	-	1 3/8"	43.0	36.0	25.0
461581	-	-	-	46.0	38.0	25.0
461583	M60, M62	-	-	63.0	50.0	25.0



BERAT CIVATA

İkitelli OSB. Bağcılar Güngören San. Sit. Büyük Çarşı Grubu No:26

İkitelli BAŞAKŞEHİR/İSTANBUL

Tel: 0212 671 57 07 Gsm: 0546 903 72 36

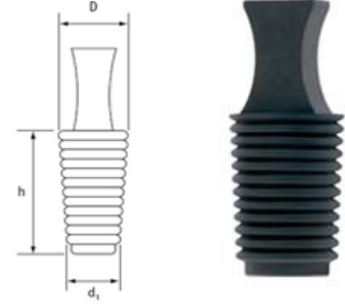
www.beratcivata.com www.civatasomun.net info@beratcivata.com

BRT 1157-2

Termoplastik Kauçuk Delik Koruma Kapağı
Siyah Termoplastik Kauçuk

Etrafındaki bölgeyi maskeleymeden deliği korur
Her boyut bir dizi dişliye uygundur

Kod	d1	D	h
10510	1.5	3.2	15.0
10398	3.0	5.0	15.0
18409	4.0	6.0	25.0
18410	6.0	8.0	25.0
18411	8.0	10.0	25.0
18412	10.0	12.0	25.0
18413	12.0	14.0	25.0
18414	14.0	16.0	25.0
18415	16.0	18.0	25.0

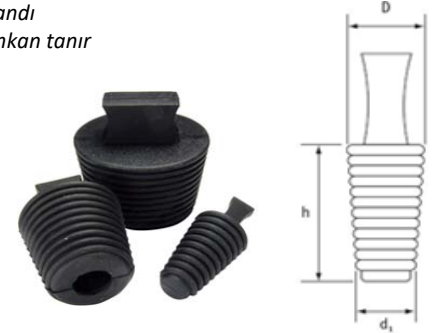


BRT 1213

EPDM Konik Delik Koruma Tapası
Siyah EPDM

Çevreleyen bölgeyi maskeleymeden, delikleri maskelemek için tasarlandı
Konik halkalar ve çukur merkez, farklı bölgelerin maskelenmesine imkan tanır
Çekme kulağı kolayca takılmasını ve çıkartılmasını sağlar

Kod	d1	D	h
461479	4.0	6.0	25.4
461480	6.0	8.0	25.4
461484	14.0	16.0	25.4
461485	16.0	18.0	25.4
461486	18.0	20.0	25.4
461488	22.5	24.0	25.4

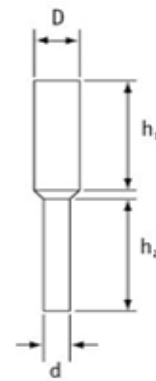


BRT 1217

EPDM Delik Koruma Tapası
Siyah EPDM

Dişli ve düz açık deliklerin içini maskelemek için idealdir
Çekme kulağı tapaların maskelenen deliğin içine itilmesine ve kullanım sonrası geri çekilmesine imkan sağlar

Kod	D	d	h1	h2
461641	5.0	2.8	25.4	25.4
461643	5.7	3.2	25.4	25.4
461645	7.0	3.2	23.8	23.4
461648	8.5	3.9	25.4	25.4
461649	8.9	4.9	22.4	23.5
461650	9.8	3.9	25.4	25.4
461651	10.2	4.0	25.4	25.4
461654	11.3	6.5	25.4	25.2
461657	12.0	6.2	25.4	25.4
461658	12.6	6.4	25.4	25.4
461660	13.5	6.4	25.4	25.4
461667	16.3	9.5	25.4	25.4
461668	18.0	9.5	31.8	33.7



BRT 1302

EPDM Minik Delik Koruma Tapası
Siyah EPDM

Çok küçük deliklere takmak için ideal
Geri dönüştürülmüş malzeme sıkı kapama sağlar

Kod	D	d	L	l
498740	2.0	0.6	33.8	16.9
498741	2.0	0.6	52.9	26.9
498742	2.1	0.8	49.0	24.5
498743	2.5	0.8	52.8	26.4

