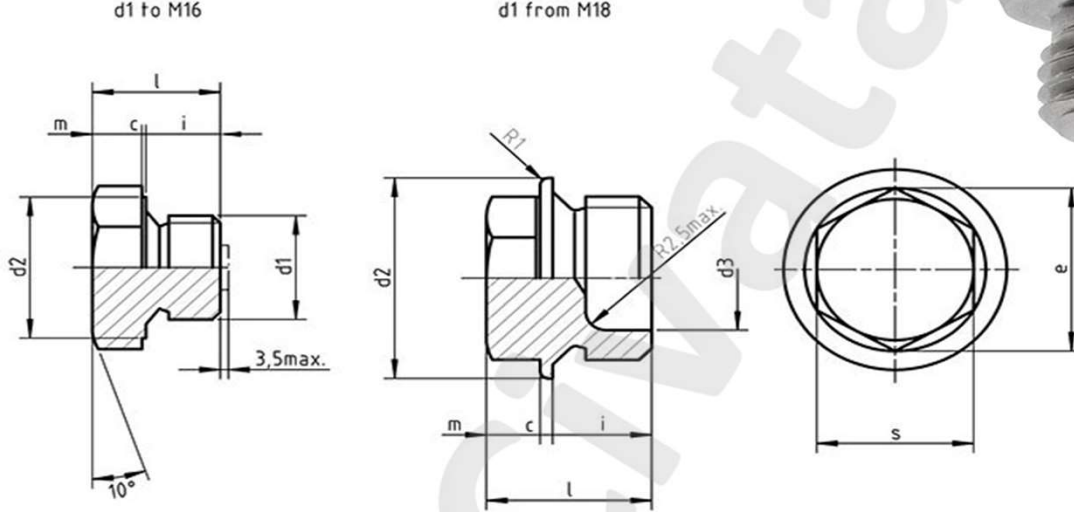




DIN 7604 ALTİKÖŞE KONİK TAPA
Hexagon head pipe plug, cylindrical thread



Form	d1	c 0,2 0	d2 h14	d3 0,5 0	e min.	5 a 0,2	l	m a1/2 IT 15	s h13	t 0,6 - 0,3
Form A	M10x1	0,50	14,00	-	15,51	6,00	10,50	4,00	14,00	-
Form A	M12x1,5	0,50	17,00	-	18,90	9,00	15,50	6,00	17,00	-
Form A	M14x1,5	0,50	19,00	-	21,10	9,00	15,50	6,00	19,00	-
Form A	M16x1,5	0,50	21,00	-	24,49	9,00	15,50	6,00	22,00	-
Form A	M18x1,5	2,00	23,00	10,00	18,90	9,00	17,00	6,00	17,00	8,00
Form A	M22x1,5	2,00	27,00	14,00	21,10	9,00	17,00	6,00	19,00	8,00
Form A	M26x1,5	2,50	31,00	16,00	24,49	9,00	19,50	8,00	22,00	8,00
Form A	M30x1,5	2,50	36,00	20,00	24,49	9,00	19,50	8,00	22,00	8,00
Form C	M8x1	0,50	12,00	-	13,25	8,00	12,50	4,00	12,00	-
Form C	M10x1	0,50	14,00	-	15,51	8,00	12,50	4,00	14,00	-
Form C	M22x1,5	2,00	27,00	14,00	21,10	12,00	20,00	6,00	19,00	8,00
Form C	M26x1,5	2,50	31,00	16,00	24,49	12,00	22,50	8,00	22,00	10,00
Form C	M30x1,5	2,50	36,00	20,00	24,49	12,00	22,50	8,00	22,00	10,00
Form C	M38x1,5	3,00	44,00	26,00	24,49	12,00	23,00	8,00	22,00	10,00
Form C	M45x1,5	3,00	52,00	32,00	26,75	12,00	23,00	8,00	24,00	10,00
Form C	M52x1,5	3,00	60,00	38,00	30,14	12,00	23,00	8,00	27,00	10,00