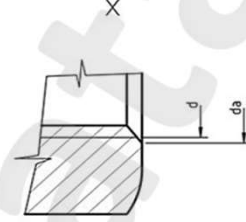
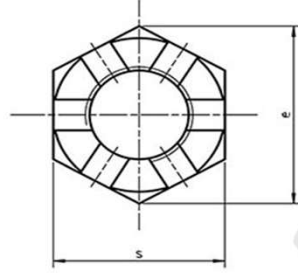
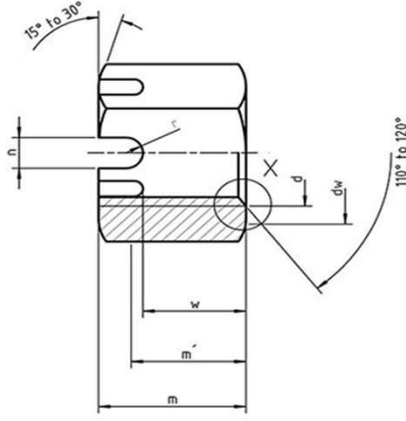




DIN 935 TAÇLI SOMUN
Hexagon slotted castle nuts

- * 6K
- * 8K
- * 10K



Ölçü d	M4	M5	M6	M8	M10	M12	M16	M20	M24	M30
Ölçü d	-	-	-	M8x1	M10x1	M12x1,5	M16x1,5	M20x2	M24x2	M30x2
Ölçü d	-	-	-	-	M10x1,25	M12x1,25	-	M20x1,5	-	-
Diş Adımı	0,70	0,80	1,00	1,25	1,50	1,75	2,00	2,50	3,00	3,50
da min.	4,00	5,00	6,00	8,00	10,00	12,00	16,00	20,00	24,00	30,00
da max.	4,60	5,75	6,75	8,75	10,80	13,00	17,30	21,60	25,90	32,40
de max.	-	-	-	-	-	16,00	22,00	28,00	34,00	42,00
de min.	-	-	-	-	-	15,57	21,48	27,30	33,00	41,00
dw min.	5,80	6,80	8,80	11,30	14,30	16,20	22,20	27,70	33,20	42,70
e min.	7,66	8,79	11,05	14,38	17,77	20,03	26,75	32,95	39,55	50,85
m max.	5,00	6,00	7,50	9,50	12,00	15,00	19,00	22,00	27,00	33,00
m min.	4,70	5,70	7,14	9,14	11,57	14,57	18,48	21,16	26,16	32,00
m' min.	2,30	3,00	3,80	4,90	6,10	7,70	9,80	11,90	14,20	18,20
n min.	1,20	1,40	2,00	2,50	2,80	3,50	4,50	4,50	5,50	7,00
n max.	1,45	1,65	2,25	2,75	3,05	3,80	4,80	4,80	5,80	7,36
s max.	7,00	8,00	10,00	13,00	16,00	18,00	24,00	30,00	36,00	46,00
s min.	6,78	7,78	9,78	12,73	15,73	17,73	23,67	29,16	35,00	45,00
w min.	2,90	3,70	4,70	6,14	7,64	9,64	12,57	15,57	18,48	23,48
w max.	3,20	4,00	5,00	6,50	8,00	10,00	13,00	16,00	19,00	24,00