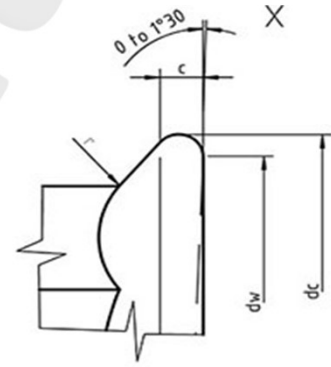
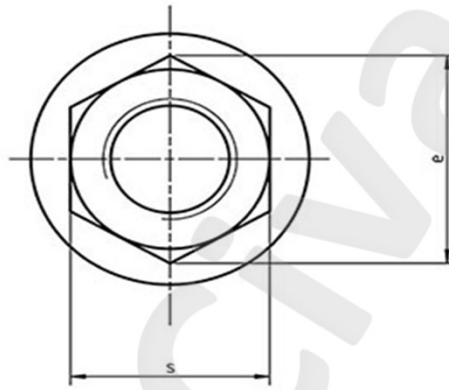
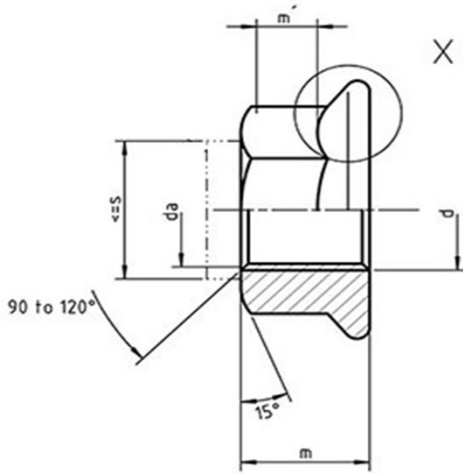




DIN 6927 FLANŞLI SIKMALI SOMUN  
Nut self-locking with Collar

\* 8K  
\* 10K



Ölçü d	M5	M6	M8	M10	M12	(M14)	M16	M20
Ölçü d	-	-	M8 x 1	M10 x 1,25	M12 x 1,5	(M14x1,5)	M16 x 1,5	M20 x 1,5
Ölçü d	-	-	-	(M10 x 1)	M10 x 1,25	-	-	-
Diş Adımı	0,80	1,00	1,25	1,50	1,75	2,00	2,00	2,50
C Min.	1,00	1,10	1,20	1,50	1,80	2,10	2,40	3,00
da Min.	5,00	6,00	8,00	10,00	12,00	14,00	16,00	20,00
da Max.	5,75	6,75	8,75	10,80	13,00	15,10	17,30	21,60
dc Max.	11,80	14,20	17,90	21,80	26,00	29,90	34,50	42,80
dw Min.	9,80	12,20	15,80	19,60	23,80	27,60	31,90	39,90
e Min.	8,79	11,05	14,38	16,64	20,03	23,36	26,75	32,95
hMax.	6,20	7,30	9,40	11,40	13,80	15,90	18,30	22,40
m Min.	4,70	5,70	7,60	9,60	11,60	13,30	15,30	18,90
m' Min.	2,20	3,10	4,50	5,50	6,70	7,80	9,00	11,10
s max.	8,00	10,00	13,00	15,00	18,00	21,00	24,00	30,00
s Min.	7,78	9,78	12,73	14,73	17,73	20,67	23,67	29,16
r Max.	0,30	0,36	0,48	0,60	0,72	0,88	0,96	1,20