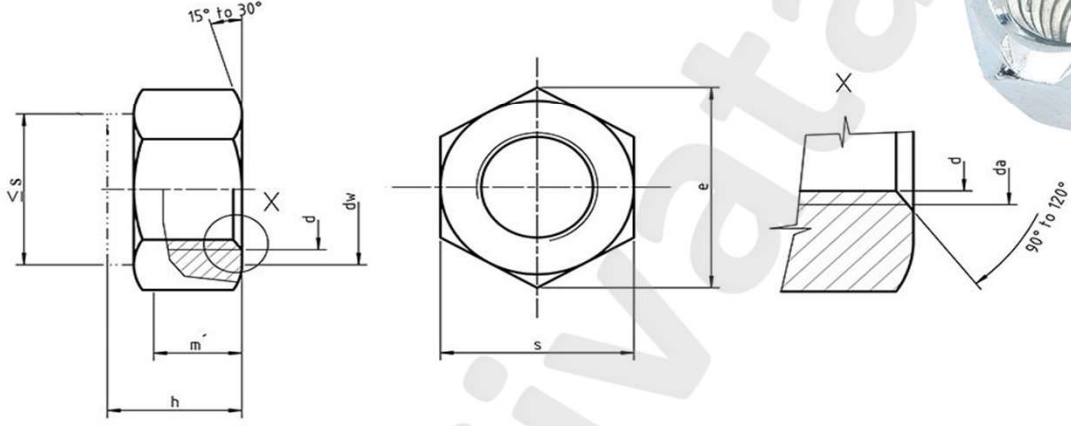




DIN 6925 ISO 4161 ALTİKÖŞE SIKMALI SOMUN
Hexagon nuts with clamping part all-metal nuts,

DIN 6925;

- * 8K
- * 10K
- * A2 304
- * A4 316



d	s	h	m	emin.
M3	5,50	3,70	2,00	6,01
M4	7,00	4,20	2,20	7,66
M5	8,00	5,10	2,75	8,79
M6	10,00	6,00	3,30	11,05
M7	11,00	7,00	3,80	12,12
M8	13,00	8,00	4,40	14,38
M10	16,00	10,00	5,50	17,77
M12	18,00	12,00	6,60	20,03
M14	21,00	14,00	7,70	23,35
M16	24,00	16,00	8,80	26,75
M20	30,00	20,00	11,00	32,95
M24	36,00	24,00	13,20	39,55
M30	46,00	30,00	16,50	50,85
M36	55,00	36,00	19,80	60,79