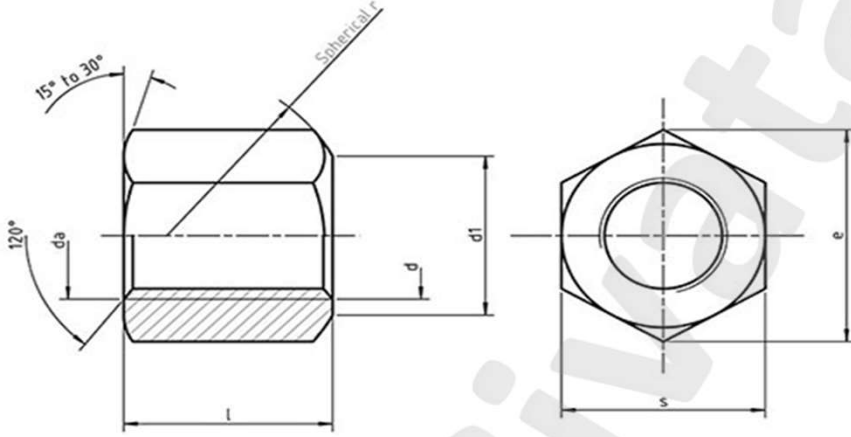




DIN 6330 TAKVİYELİ SOMUN
Hexagon nuts height 1.5 xD

- * 10K
- * A2 304
- * A4 316



Ölçü d	d1 h14	da max.	e min.	m js15	r	s
M6	7,00	7,00	11,05	9,00	9,00	10,00
M8	9,00	9,00	14,38	12,00	11,00	13,00
M10	11,50	11,00	17,77	15,00	15,00	16,00
M12	14,00	13,00	20,03	18,00	17,00	18,00
M16	18,00	17,00	26,75	24,00	22,00	24,00
M20	22,00	21,00	33,53	30,00	27,00	30,00
M24	26,00	25,00	39,98	36,00	32,00	36,00
M30	32,00	31,00	51,28	45,00	41,00	46,00
M36	38,00	37,00	61,31	54,00	50,00	55,00
M42	44,00	43,00	72,61	63,00	58,00	65,00
M48	52,00	50,00	83,91	72,00	67,00	75,00