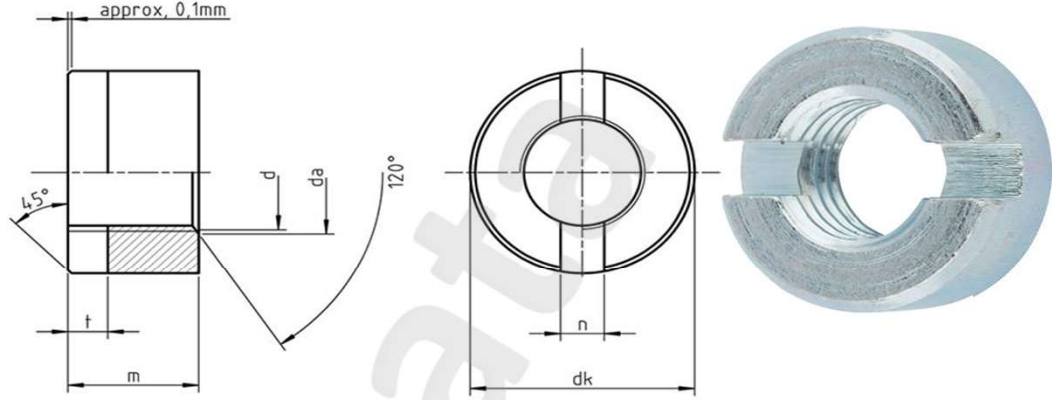




DIN 546 SİLİNDİR KANALLI SOMUN Slotted Round Nut

DIN 546;
CSN 21444;
PN 82463;

* 6K
* A2 304
* A4 316



Ölçü d	Dış Adımı	da min.	da max.	dk max.	dk min.	m max.	m min.	n	n min.	n max.	t min.	t max.
M1	0,25	1,00	1,15	2,50	2,25	1,00	0,75	0,30	0,36	0,50	0,30	0,50
M1,2	0,25	1,20	1,40	3,00	2,75	1,20	0,95	0,40	0,46	0,60	0,40	0,60
M1,4	3,00	1,40	1,60	3,00	2,75	1,40	1,15	0,40	0,46	0,60	0,50	0,70
M1,6	0,35	1,60	1,84	3,50	3,20	1,60	1,35	0,50	0,56	0,70	0,60	0,80
M2	0,40	2,00	2,30	4,50	4,20	2,00	1,75	1,00	1,06	1,20	0,80	1,00
M2,5	0,40	2,00	2,30	4,50	4,20	2,00	1,75	1,00	1,06	1,20	0,80	1,00
M3	0,50	3,00	3,50	6,00	5,70	2,50	2,25	1,20	1,26	1,51	1,00	1,20
(M3,5)	0,60	3,45	4,00	7,00	6,64	3,00	2,75	1,40	1,46	1,71	1,00	1,40
M4	0,70	4,00	4,60	8,00	7,64	3,50	3,20	1,40	1,46	1,71	1,20	1,60
M5	0,80	5,00	5,75	9,00	8,64	4,20	3,90	2,00	2,06	2,31	1,50	1,90
M6	1,00	6,00	6,75	11,00	10,57	5,00	4,70	2,50	2,56	2,81	2,00	2,40
M8	1,25	8,00	8,75	14,00	13,57	6,50	6,14	3,00	3,06	3,31	2,50	3,00
M10	1,50	10,00	10,80	18,00	17,57	8,00	7,64	3,50	3,57	3,87	3,20	3,70
M12	1,75	12,00	13,00	21,00	20,48	10,00	9,64	4,00	4,07	4,37	3,80	4,30
(M14)	2,00	14,00	15,10	24,00	23,48	11,00	10,57	4,00	4,07	4,37	3,80	4,30
M16	2,00	16,00	17,30	26,00	25,48	12,00	11,57	4,00	4,07	4,37	3,80	4,30
(M18)	2,50	18,00	19,50	29,00	28,48	13,00	12,57	4,00	4,07	4,37	4,80	5,50
M20	2,50	20,00	21,60	32,00	31,38	14,00	13,57	5,00	5,07	5,37	4,80	5,50