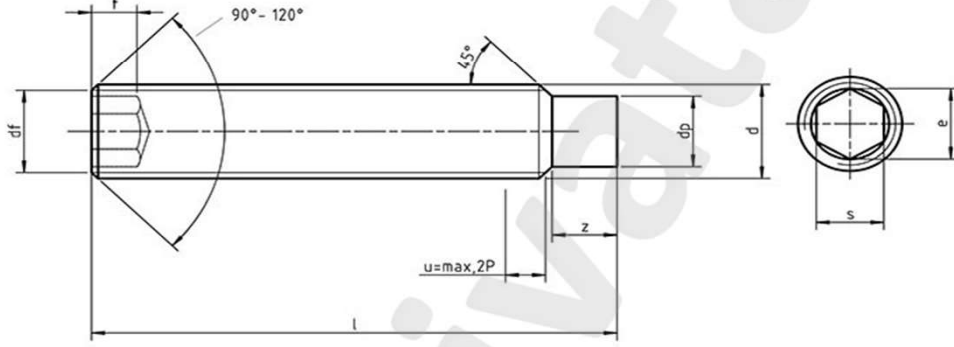




DIN 915 ISO 4028 SETSKUR VİDA PAHLI  
Hexagon socket set screws with full dog point

DIN 915 ;  
ISO 4766 ;

\* 45 H  
\* A2 304  
\* A4 316



d	M3	M4	M5	M6	M8	M10	M12
dp	1,75	2,25	3,20	3,70	5,20	6,64	8,14
t	1,2-2	1,5-2,5	2-3	2-3,5	3-5	4-6	4,8-8
s	1,50	2,00	2,50	3,00	4,00	5,00	6,00

Berat Civata