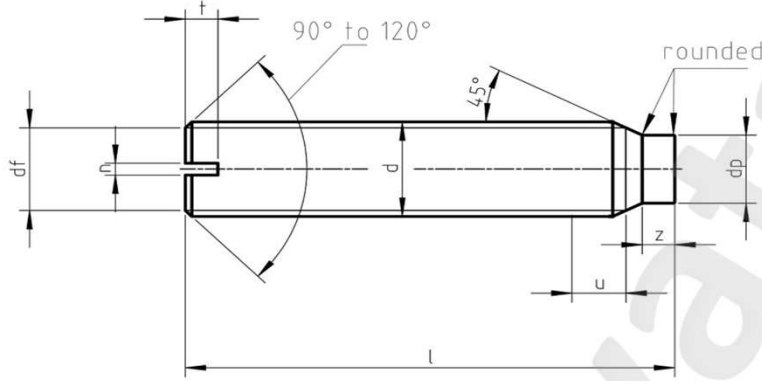




DIN 417 ISO 7435 TORNAVİDA YARIKLI PAHLI SETSKUR VİDA  
Slotted set screws and pins

DIN 417;  
ISO 7435 ;  
CSN 021183;  
PN 82276;  
EU 27435;

\* 45 H  
\* A2 304  
\* A4 316



Ölçü	M 2	M 2,5	M 3	M 4	M 5	M 6	M 8	M 10	M 12
Diş Adımı	0,40	0,45	0,50	0,70	0,80	1,00	1,25	1,50	1,75
dp max.	1,00	1,50	2,00	2,50	3,50	4,00	5,50	7,00	8,50
dp min.	0,75	1,25	1,75	2,25	3,20	3,70	5,20	6,64	8,14
n	0,25	0,40	0,40	0,60	0,80	1,00	1,20	1,60	2,00
n max.	0,31	0,46	0,46	0,66	0,86	1,06	0,26	1,66	2,06
n min.	0,45	0,60	0,60	0,80	1,00	1,20	1,51	1,91	2,31
t min.	0,64	0,72	0,80	1,12	1,28	1,60	2,00	2,40	2,80
t max.	0,84	0,95	10,50	1,42	1,63	2,00	2,50	3,00	3,60
z min.	1,00	1,25	1,50	2,00	2,50	3,00	4,00	5,00	6,00
z max.	1,25	1,50	1,75	2,25	2,75	3,25	4,30	5,30	6,30