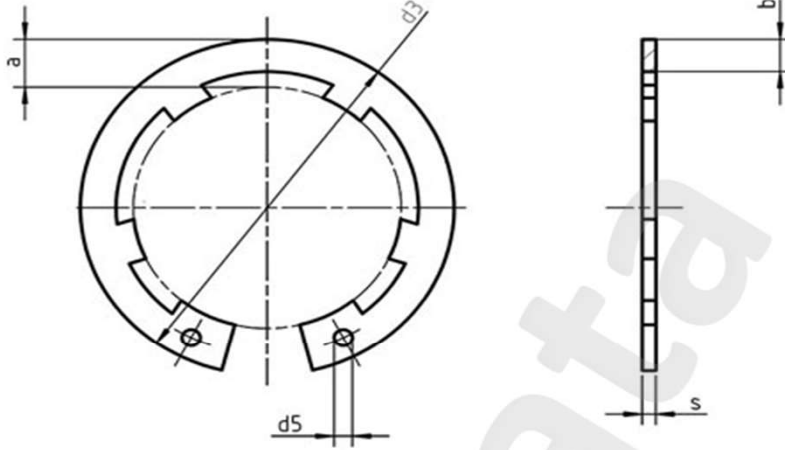




DIN984 EMNİYET SEGMANI



| d <sub>3</sub> | a max. | b    | d <sub>5</sub> min. | s    |
|----------------|--------|------|---------------------|------|
| 18,3           | 3,70   | 2,20 | 1,70                | 1,00 |
| 19,5           | 3,80   | 2,30 | 2,00                | 1,00 |
| 20,5           | 3,80   | 2,30 | 2,00                | 1,00 |
| 21,5           | 3,90   | 2,40 | 2,00                | 1,00 |
| 23,5           | 4,00   | 2,60 | 2,00                | 1,00 |
| 25,9           | 4,20   | 2,60 | 2,00                | 1,20 |
| 28,5           | 4,40   | 2,80 | 2,00                | 1,20 |
| 29,1           | 4,50   | 2,90 | 2,00                | 1,20 |
| 32,1           | 4,90   | 3,20 | 2,00                | 1,20 |
| 34,4           | 5,10   | 3,30 | 2,50                | 1,20 |
| 36,5           | 5,30   | 3,40 | 2,50                | 1,50 |
| 37,8           | 5,50   | 3,60 | 2,50                | 1,50 |
| 38,8           | 5,60   | 3,60 | 2,50                | 1,50 |
| 40,5           | 6,10   | 3,80 | 2,50                | 1,50 |
| 43,5           | 7,20   | 4,00 | 2,50                | 1,75 |
| 45,5           | 7,20   | 4,10 | 2,50                | 1,75 |
| 48,5           | 7,20   | 4,30 | 2,50                | 1,75 |
| 50,5           | 7,20   | 4,50 | 2,50                | 1,75 |
| 54,2           | 8,20   | 4,70 | 2,50                | 2,00 |
| 56,2           | 8,20   | 4,70 | 2,50                | 2,00 |
| 61,2           | 8,20   | 5,20 | 2,50                | 2,00 |
| 79,5           | 10,20  | 6,60 | 3,00                | 2,50 |