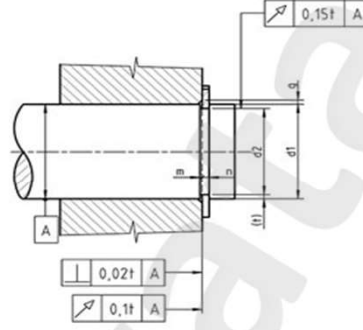
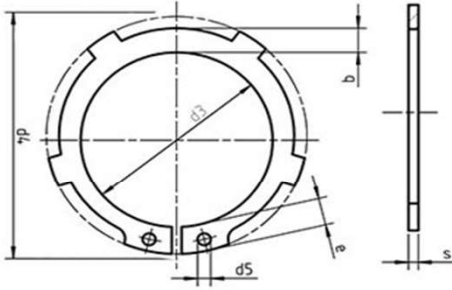


d1	s	d3	a	b	d5	d2	m	t	n	d4	g
16	1,00	14,70	3,50	2,30	1,70	15,20	1,10	0,40	1,20	23,40	1,00
17	1,00	15,70	3,60	2,30	1,70	16,20	1,10	0,40	1,20	24,60	1,00
18	1,20	16,50	3,70	2,40	2,00	17,00	1,30	0,50	1,50	25,80	1,50
19	1,20	17,50	3,70	2,50	2,00	18,00	1,30	0,50	1,50	26,80	1,50
20	1,20	18,50	3,80	2,60	2,00	19,00	1,30	0,50	1,50	28,00	1,50
22	1,20	20,50	4,00	2,80	2,00	21,00	1,30	0,50	1,50	30,40	1,50
23	1,20	21,50	4,10	2,90	2,00	22,00	1,30	0,50	1,50	31,60	1,50
24	1,20	22,20	4,20	3,00	2,00	22,90	1,30	0,55	1,70	32,80	1,50
25	1,20	23,20	4,30	3,00	2,00	23,90	1,30	0,55	1,70	34,00	1,50
26	1,20	24,20	4,40	3,10	2,00	24,90	1,30	0,55	1,70	35,20	1,50
28	1,50	25,90	4,50	3,20	2,00	26,60	1,60	0,70	2,10	37,50	1,50
30	1,50	27,90	4,70	3,50	2,00	28,60	1,60	0,70	2,10	39,90	1,50
32	1,50	29,60	5,00	3,60	2,50	30,30	1,60	0,85	2,60	42,50	2,00
35	1,50	32,20	5,20	3,90	2,50	33,00	1,60	1,00	3,00	45,90	2,00
38	1,75	35,20	5,50	4,20	2,50	36,00	1,85	1,00	3,00	49,60	2,00
40	1,75	36,50	7,20	4,40	2,50	37,50	1,85	1,25	3,80	55,10	2,00
42	1,75	38,50	7,20	4,50	2,50	39,50	1,85	1,25	3,80	57,10	2,00
45	1,75	41,50	7,20	4,70	2,50	42,50	1,85	1,25	3,80	60,10	2,00
47	1,75	43,50	7,20	4,90	2,50	44,50	1,85	1,25	3,80	62,10	2,00
48	1,75	44,50	7,20	5,00	2,50	45,50	1,85	1,25	3,80	63,10	2,00
50	2,00	45,80	8,20	5,10	2,50	47,00	2,15	1,50	4,50	67,20	2,00



DIN983 EMNİYET SEGMANI

SAYFA -2-



55	2	50,8	8,2	5,4	2,5	52	2,15	1,5	4,5	72,2	2,5
57	2,00	52,80	8,20	5,50	2,50	54,00	2,15	1,50	4,50	74,20	2,50
58	2,00	53,80	8,20	5,60	2,50	55,00	2,15	1,50	4,50	75,20	2,50
60	2,00	55,80	8,20	5,80	2,50	57,00	2,15	1,50	4,50	77,20	2,50
62	2,50	57,80	8,20	6,00	2,50	59,00	2,15	1,50	4,50	79,20	2,50
65	2,50	60,80	10,20	6,30	3,00	62,00	2,65	1,50	4,50	86,40	2,50
67	2,50	62,50	10,20	6,40	3,00	64,00	2,65	1,50	4,50	88,40	2,50
68	2,50	63,50	10,20	6,50	3,00	65,00	2,65	1,50	4,50	89,40	2,50
70	2,50	65,50	10,20	6,60	3,00	67,00	2,65	1,50	4,50	91,40	2,50
75	2,50	70,50	10,20	7,00	3,00	72,00	2,65	1,50	4,50	96,40	2,50
80	2,50	74,50	10,20	7,40	3,00	76,00	2,65	1,75	5,30	101,40	3,00
85	3,00	79,50	10,20	7,80	3,50	81,50	3,15	1,75	5,30	106,40	3,00
90	3,00	84,50	10,20	8,20	3,50	86,50	3,15	1,75	5,30	111,40	3,00
95	3,00	89,50	10,20	8,60	3,50	91,50	3,15	1,75	5,30	116,40	3,50
100	3,00	94,50	10,20	9,00	3,50	96,50	3,15	1,75	5,30	121,40	3,50
110	4,00	103,00	12,20	9,60	3,50	106,00	4,15	2,00	6,00	135,60	3,50
120	4,00	113,00	14,20	10,20	3,50	116,00	4,15	2,00	6,00	149,80	3,50
130	4,00	123,00	14,20	10,70	4,00	126,00	4,15	2,00	6,00	159,80	4,00
140	4,00	133,00	14,20	11,20	4,00	136,00	4,15	2,00	6,00	169,80	4,00