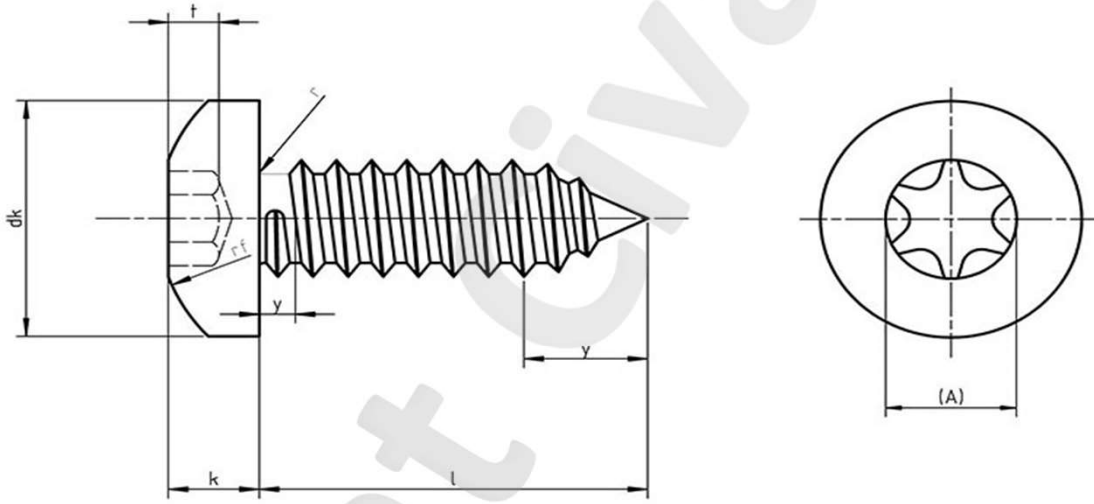




ISO 14585 TORKS ANAHTAR SİLİNDİR BAŞLI SAC VİDASI



Ölçü d	Ø 2,2	Ø 2,9	Ø 3,5	3,9	Ø 4,2	Ø 4,8	Ø 5,5	Ø 6,3
d2 max.	4,20	5,60	7,00	7,50	8,00	9,50	11,00	12,00
k max.	1,80	2,40	2,60	2,80	3,10	3,70	4,00	4,60
TORX	6	10	15	15	20	25	25	30
t max.	1,00	1,27	1,40	1,50	1,80	2,03	2,03	2,42