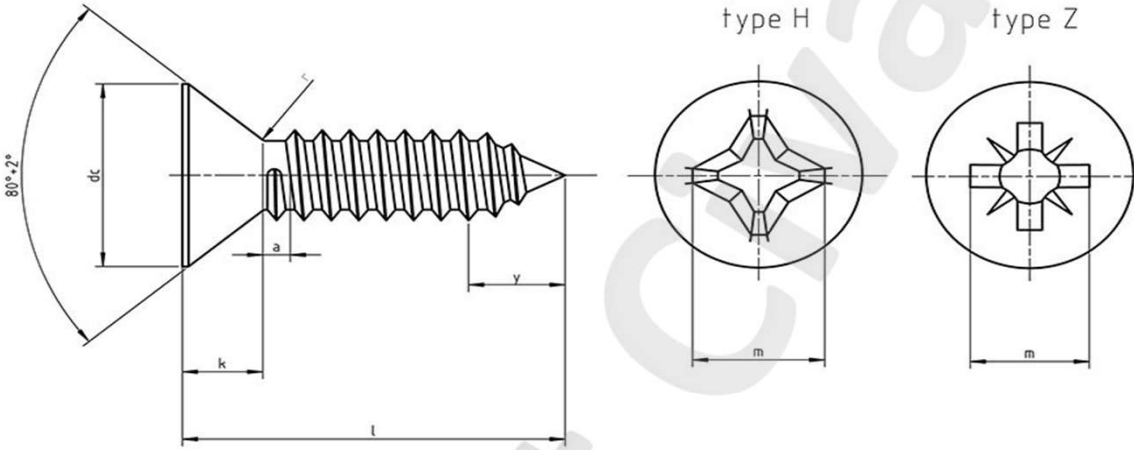




DIN 7982 C ISO 7050 YILDIZ HAVŞA BAŞLI SAC VİDASI

DIN 7982 C;
ISO 7050;
CSN 21237;
UNI 6955;



Ölçü d	2,2	2,9	3,5	3,9	4,2	4,8	5,5	6,3
Diş Adımı	0,80	1,10	1,30	1,30	1,40	1,60	1,80	1,80
a max.	0,80	1,10	1,30	1,30	1,40	1,60	1,80	1,80
dk max.	4,30	5,50	6,80	7,50	8,10	9,50	10,80	12,40
dk min.	4,00	5,20	6,44	7,14	7,74	9,14	10,37	11,97
k	1,30	1,70	2,10	2,30	2,50	3,00	3,40	3,80
k max.	0,80	1,10	1,40	1,50	1,60	1,90	2,10	2,40
PH	1,00	1,00	2,00	2,00	2,00	2,00	3,00	3,00
Type H m	2,50	3,00	4,20	4,60	4,70	5,10	6,80	7,10
Type Z m	2,40	2,90	3,90	4,10	4,30	4,70	6,20	6,70
Type C y max.	2,00	2,60	3,20	3,50	3,70	4,30	5,00	6,00
Type F y max.	1,60	2,10	2,50	2,70	2,80	3,20	3,60	3,60