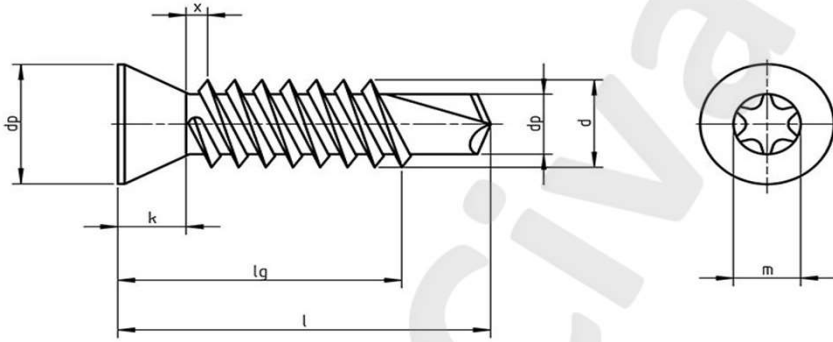




DIN 7504 P TX TORKS HAVŞA BAŞLI MATKAP UÇLU VİDA



d	2,9	3,5	3,9	4,2	4,8	5,5	6,3
dk max.	5,50	6,80	7,50	8,10	9,50	10,80	12,40
k max.	1,70	2,10	2,30	2,50	3,00	3,40	3,80
s TX	10,00	15,00	20,00	20,00	25,00	25,00	30,00