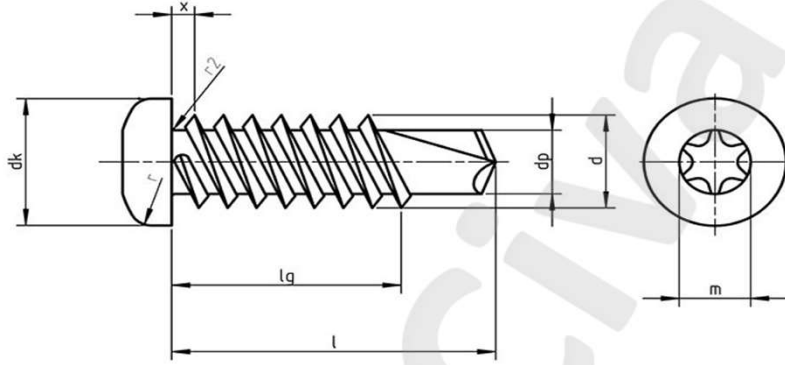




DIN 7504 N TX TORKS SİLİNDİR BAŞLI MATKAP UÇLU VİDA



d	2,9	3,5	3,9	4,2	4,8	5,5	6,3
dk max.	5,60	6,90	7,50	8,20	9,50	10,80	12,50
k max.	2,20	2,60	2,80	3,05	3,55	3,95	4,55
s TX	10,00	15,00	20,00	20,00	25,00	25,00	30,00