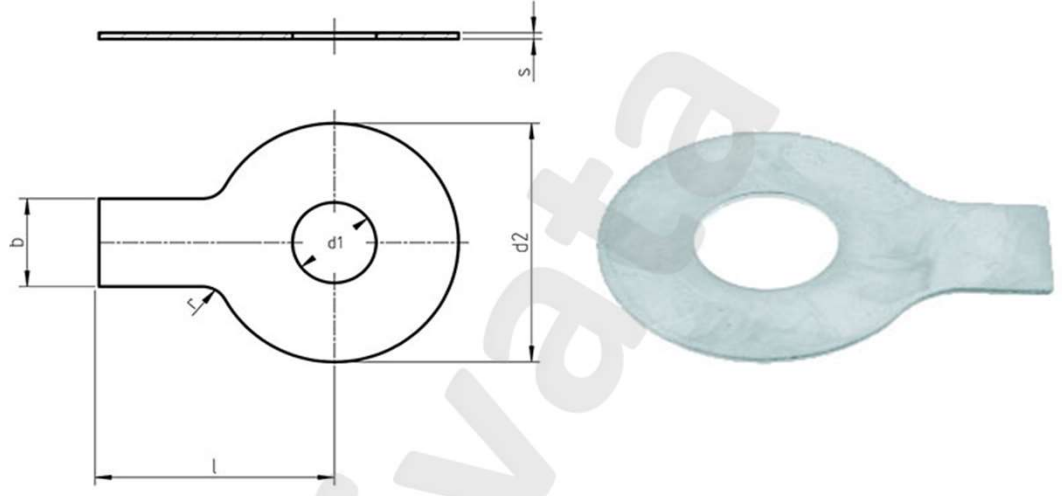




DIN 93 KULAKLI PUL

DIN 93 ;
CSN 21751;
PN 82021;
UNI 6600;

* ST Çelik,
* A2 304
* A4 316



Anma Ölçüsü	d1 H13	d2 h13	b h14	l	s
M4	4,30	14,00	5,00	14,00	0,38
M5	5,30	17,00	6,00	16,00	0,50
M6	6,40	19,00	7,00	18,00	0,50
M8	8,40	22,00	8,00	20,00	0,75
M10	10,50	26,00	10,00	22,00	0,75
M12	13,00	30,00	12,00	28,00	1,00
M14	15,00	33,00	12,00	28,00	1,00
M16	17,00	36,00	15,00	32,00	1,00
M18	19,00	40,00	18,00	36,00	1,00
M20	21,00	42,00	18,00	36,00	1,00
M22	23,00	50,00	20,00	42,00	1,00
M24	25,00	50,00	20,00	42,00	1,00
M27	28,00	58,00	23,00	48,00	1,60
M30	31,00	63,00	26,00	52,00	1,60
M33	34,00	68,00	28,00	56,00	1,60
M36	37,00	75,00	30,00	60,00	1,60
M39	40,00	82,00	32,00	64,00	1,60