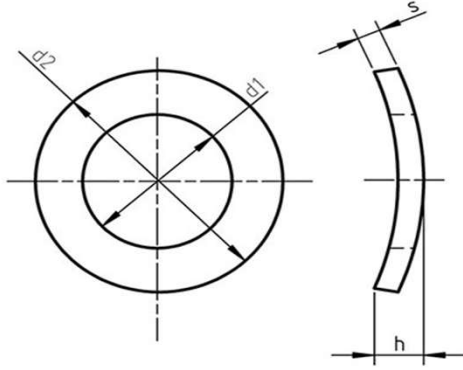




DIN 137 FORM A ÇANAK PUL

- * Yay Çeliği,
- * A2 304
- * A4 316



Ölçü	d1	d1 H14	d2 js16	s	s tol.	h min.	h max.
M3	3,00	3,20	8,00	0,50	±0,05	0,80	1,60
M3,5	3,50	3,70	8,00	0,50	±0,05	0,90	1,80
M4	4,00	4,30	9,00	0,50	±0,05	1,00	2,00
M5	5,00	5,30	11,00	0,50	±0,05	1,10	2,20
M6	6,00	6,40	12,00	0,50	±0,05	1,30	2,60
M7	7,00	7,40	14,00	0,80	±0,06	1,50	3,00
M8	8,00	8,40	15,00	0,80	±0,06	1,50	3,00
M10	10,00	10,50	21,00	1,00	±0,07	2,10	4,20
M12	12,00	13,00	24,00	1,20	±0,07	2,50	5,00
M14	14,00	15,00	28,00	1,60	±0,08	3,00	6,00
M16	16,00	17,00	30,00	1,60	±0,08	3,20	6,40
M18	18,00	19,00	34,00	1,60	±0,08	3,30	6,60
M20	20,00	21,00	36,00	1,60	±0,08	3,70	7,40
M22	22,00	23,00	40,00	1,80	±0,1	3,90	7,80
M24	24,00	25,00	44,00	1,80	±0,1	4,10	8,20
M27	27,00	28,00	50,00	2,00	±0,1	4,70	9,40
M30	30,00	31,00	56,00	2,20	±0,1	5,00	10,00
M33	33,00	34,00	60,00	2,20	±0,1	5,30	10,60
M36	36,00	37,00	68,00	2,50	±0,15	5,80	11,60