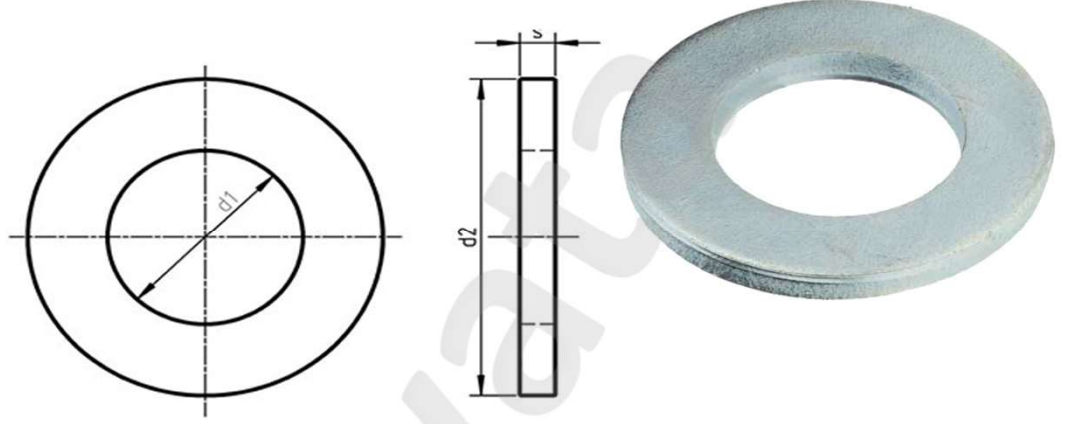




DIN 126 ISO 7091 DÜZ PUL
Plain washers

DIN 126;
ISO 7091;
CSN 21721;
PN 82005;
UNI 6593;

* ST Çelik,
* A2 304
* A4 316



d1	d1 min.	d1 Max.	d2 max.	d2 min.	h	h max.	h min.
1,6	1,80	2,05	4,00	3,25	0,30	0,40	0,20
2	2,40	2,65	5,00	4,25	0,30	0,40	0,20
2,5	2,90	3,15	6,00	5,25	0,50	0,60	0,40
3	3,40	3,70	7,00	6,10	0,50	0,60	0,40
4	4,50	4,80	9,00	8,10	0,80	1,00	0,60
5	5,50	5,80	10,00	9,10	1,00	1,20	0,80
6	6,60	6,96	12,00	10,90	1,60	1,90	1,30
8	9,00	9,36	16,00	14,90	1,60	1,90	1,30
10	11,00	11,43	20,00	18,70	2,00	2,30	1,70
12	13,50	13,93	24,00	22,70	2,50	2,80	2,20
16	17,50	17,93	30,00	28,70	3,00	3,60	2,40
20	22,00	22,52	37,00	35,40	3,00	3,60	2,40
24	26,00	26,52	44,00	42,40	4,00	4,60	3,40
30	33,00	33,62	56,00	54,10	4,00	4,60	3,40
36	39,00	40,00	66,00	64,10	5,00	6,00	4,00
42	45,00	46,00	78,00	76,10	8,00	9,20	6,80
48	52,00	53,20	92,00	89,80	8,00	9,20	6,80
56	62,00	63,20	105,00	102,80	10,00	11,20	8,80
64	70,00	71,20	115,00	112,80	10,00	11,20	8,80