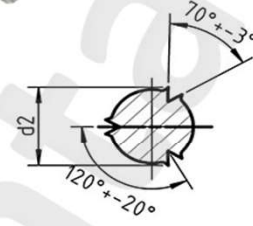
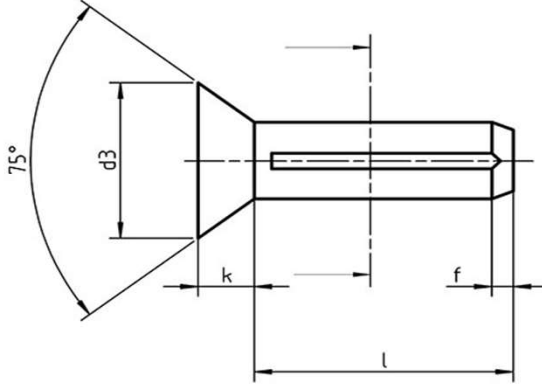




DIN 1477 DIN EN ISO 8747 HAVŞA BAŞLI KANALLI Pİ

DIN 1477;
ISO 8747;
CSN 022191;
PN 82982;



d1	2	2,5	3	4	5	6	8	10	12	16
d1 max.	2,00	2,50	3,00	4,00	5,00	6,00	8,00	10,00	12,00	16,00
d1 min.	1,95	2,43	2,93	3,90	4,90	5,90	7,85	9,85	11,80	15,80
dk max.	3,70	4,60	5,25	7,25	9,10	10,80	14,40	16,00	19,00	26,00
dk min.	3,30	4,20	4,95	6,75	8,50	10,20	13,60	14,90	17,70	23,70
c	0,60	0,75	0,90	1,20	1,50	1,80	2,40	3,00	3,60	4,80

Berat Cıvata