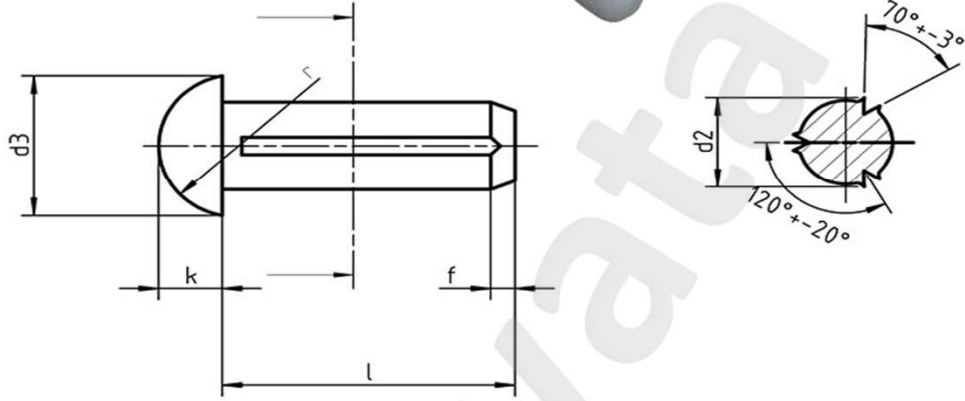
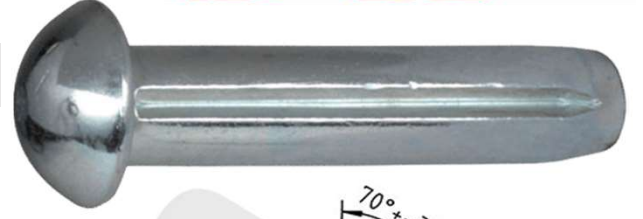




DIN 1476 DIN EN ISO 8746 BOMBE BAŞLI KANALLI PİM

DIN 1476;  
ISO 8746;  
CSN 022190;  
PN 82981;  
EU 28746;



d1	2	2,5	3	4	5	6	8	10	12	16
d1 max.	2,00	2,50	3,00	4,00	5,00	6,00	8,00	10,00	12,00	16,00
d1 min.	1,95	2,43	2,93	3,90	4,90	5,90	7,85	9,85	11,80	15,80
dk max.	3,70	4,60	5,45	7,25	9,10	10,80	14,40	16,00	19,00	25,00
dk min.	3,30	4,20	4,95	6,75	8,50	10,20	13,60	14,90	17,70	23,70
k max.	1,30	1,60	1,95	2,55	3,15	3,75	5,00	7,40	8,40	10,90
k min.	1,10	1,40	1,65	2,25	2,85	3,45	4,60	6,50	7,50	10,00
r	1,90	2,40	2,80	3,80	4,60	5,70	7,50	8,00	9,50	13,00
c	0,60	0,75	0,90	1,20	1,50	1,80	2,40	3,00	3,60	4,80