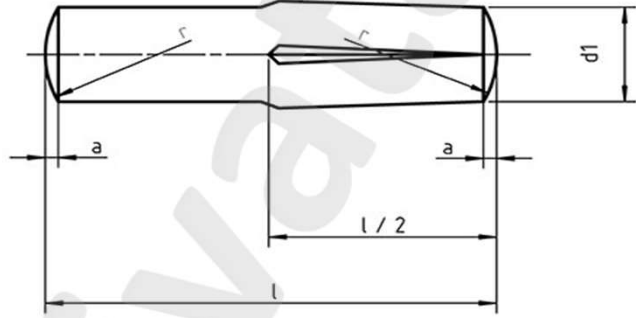
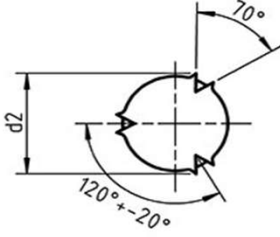




DIN 1474 DIN EN ISO 8741 KANALLI BOĞUMLU

DIN 1474;  
ISO 8741;  
CSN 022174;  
PN 85026;



d1	a	kesme kuv.
1,5 h9	0,20	1,60
2 h9	0,25	2,84
2,5 h9	0,30	4,40
3 h9	0,40	6,40
4 h9	0,50	11,30
5 h9	0,63	17,60
6 h9	0,80	25,40
8 h9	1,00	45,20
10 h11	1,20	70,40
12 h11	1,60	101,80
16 h11	2,00	181,00
20 h11	2,50	283,00
25 h11	3,00	444,00