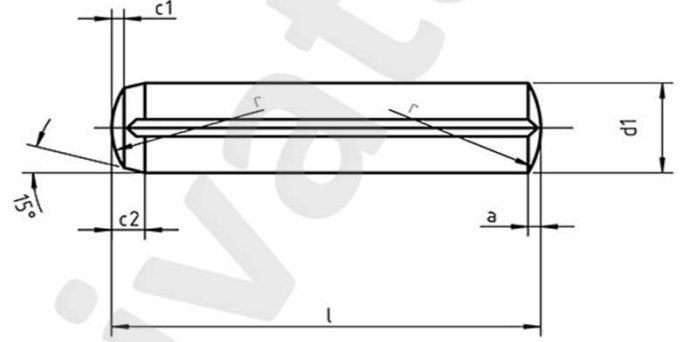
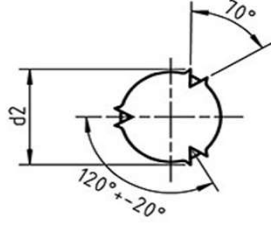


DIN 1473 DIN EN ISO 8740 KANALLI DÜZ PİM

DIN 1473;
ISO 8740;
CSN 022173;
EU 28740;



d1	c1	c2	a	kesme kuv.
1,5 h9	0,12	0,60	0,20	1,60
2 h9	0,18	0,80	0,25	2,84
2,5 h9	0,25	1,00	0,30	4,40
3 h9	0,30	1,20	0,40	6,40
4 h11	0,40	1,40	0,50	11,30
5 h11	0,50	1,70	0,63	17,60
6 h11	0,60	2,10	0,80	25,40
8 h11	0,80	2,60	1,00	45,20
10 h11	1,00	3,00	1,20	70,40
12 h11	1,20	3,80	1,60	101,80
16 h11	1,60	4,60	2,00	181,00
20 h11	2,00	6,00	2,50	283,00
25 h11	2,50	7,50	3,00	444,00